

Všestranný

MAGDOS – membránová dávkovací čerpadla poháněná magnetem 0,5 – 15 l/h do 16 bar



Zodpovědné dávkování chemikálií

Dávkování bez kompromisu, účel magnet-membránových dávkovacích čerpadel MAGDOS. Přes více typů dávkovacích čerpadel se jedná o jeden případ použití, správné řešení také pro vysoké nároky.

Výkonový rozsah zahrnuje od 0,5 do 15 l/h při protitlaku až 16 bar. Dvojitě kuličkové ventily obstarávají přesné dávkování. Pro nastavení dávkovaného množství se může být ručně zdvihová frekvence upravena, nebo externě přes řídicí kontakty nebo od 0/4 – 20 mA signálu být změněno.

Dle aplikace se může docílit dávky s různými provedením materiálu, napojením na sací, výtlačné straně. Pro optimální výsledek a rychlou instalaci jsou k dispozici sady příslušenství sestávající z hadiček, vstřikovačů.

Jednoduché zacházení

Díky robustnímu a bezúdržbovému magnetickému pohonu jsou požadovaná média např. kyseliny, louhy, flokulanty zodpovědně a přesně dávkovány. MAGDOS míří nejen na elegantní design. Představuje i grafický display a vícejazyčné menu. Ve spolupráci s ovládáním přes integrovanou klávesnici obstarává jednoduché ovládání.

Jako opce je MAGDOS také s rozhraním pro Ethernet k dodání. Přes datové rozhraní es může zdvihová frekvence, počet zdvihů, doba, šarže a mnoho dalšího nastavovat. Od dávkovacího čerpadla jsou dále přebírány chybová a poruchová hlášení.

MAGDOS požaduje díky své kompaktní stavbě minimální montážní plochu. Tímto lze také menší kompaktní dávkovací systémy bez problémů integrovat. Dle požadavku může dávkovací čerpadlo pracovat ve třech polohách. Na stojato, levostranná, pravostranná montáž na zeď.

Přehled

MAGDOS	LB	LD	LA	LK	LP
odvzdušnění dávkovací hlavy	•	•	•	•	•
grafický display		•	•	•	•
ochrana heslem		•	•	•	•
ukazatel dávky v různých jednotkách				•	•
funkce kalibrace				•	•

Způsoby provozování	LB	LD	LA	LK	LP
manuální nastavení 0 – 100%	•	•	•	•	•
externí nastavení impulsů	-	•	-	•	•
redukce / násobky					
externí nastavení impulsů vodoměru PPM a PRC	-	-	-	•	•
dávkování šarže s intervalovou a časovou funkcí	-	-	-	•	•
externí nastavení přes norm. signál 0/4 – 20 mA	-	-	•	-	•

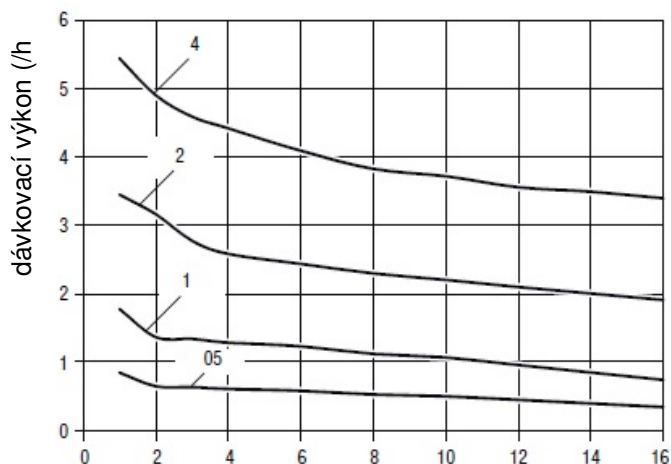
Vstupy / výstupy	LB	LD	LA	LK	LP
beznapěťové vstupy (externí start/stop)	•	•	•	•	•
hlídání hladiny se 2x alarmem	•	•	•	•	•
výstup zpětné hlášení o zdvihů	-	-	-	•	•
alarmové hlášení	-	-	-	•	•
vstup pro hlídání průtoku	-	-	-	-	•
oznámení netěsnosti membrány (opce)	-	-	-	-	•
rozhraní Ethernet (opce)	-	-	-	-	•

Technická data

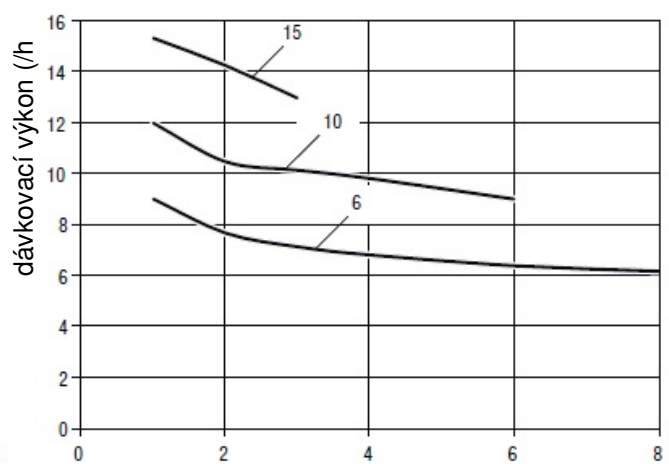
MAGDOS LD		05	1	2	4	6	10	15
dopravní množství při max. tlaku	l/hod	0,36	0,76	1,9	3,4	6,2	9,0	13,0
	ml/zdvih	0,05	0,05	0,2	0,31	0,57	0,83	0,86
max. dopravní tlak	bar	16				8	6	3
dopravní množství při středním tlaku	l/hod	0,54	1,1	2,3	3,8	6,8	10,0	15,3
	ml/zdvih	0,08	0,07	0,24	0,35	0,63	0,92	1,02
střední dopravní tlak	bar	8				4	3	1
max. zdvihová frekvence	min ⁻¹	120	250	160	180			250
sací výška	mVS	5		3		2		
max. nátokový tlak	mbar	800						
průměr membrány	mm	24		33		39		
jmenovitá světlost ventilů		DN3			DN4			
napájecí napětí		230 V AC ± 10%, 50/60 Hz nebo 115 V AC ± 10%, 50/60 Hz						
příkon	W	10	15	21	27	28	29	26
krytí		IP 65 (s krytkami na přípojkách)						
třída izolace		F						
materiálová provedení		PVC, PP, PVDF, 1.4571						
hmotnost	PVC, PP, PVDF	kg						
	1.4571	kg						
povolená teplota okolí	°C	5 - 45 (5 - 40 u dílů z PVC)						
povolená teplota média	°C	80 (35 u dílů z PVC, 60 u dílů z PP)						

Dávkovací křivky

Tyto dávkovací výkony byly stanoveny výrobcem na zkušebně. Jsou platné při teplotě 20 °C pro vodu, při 100% zdvihové frekvenci. Jiné médium (hustota, viskozita a teplota) mění výkonové křivky. Tímto dle místních podmínek u aplikace, by mělo být dávkovací čerpadlo zkalibrováno.



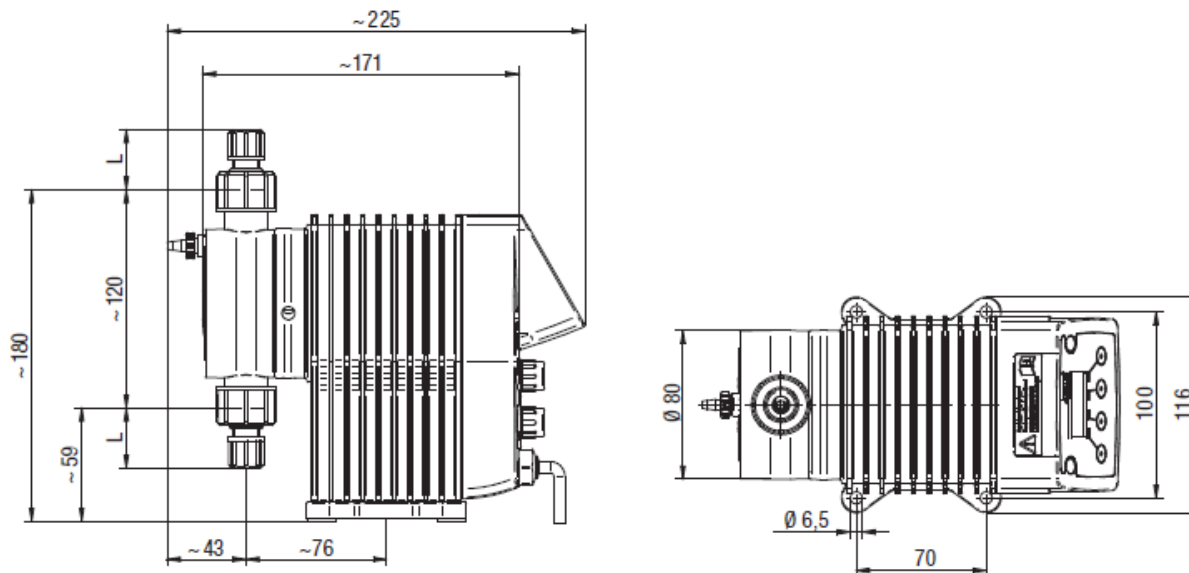
tlak (bar)



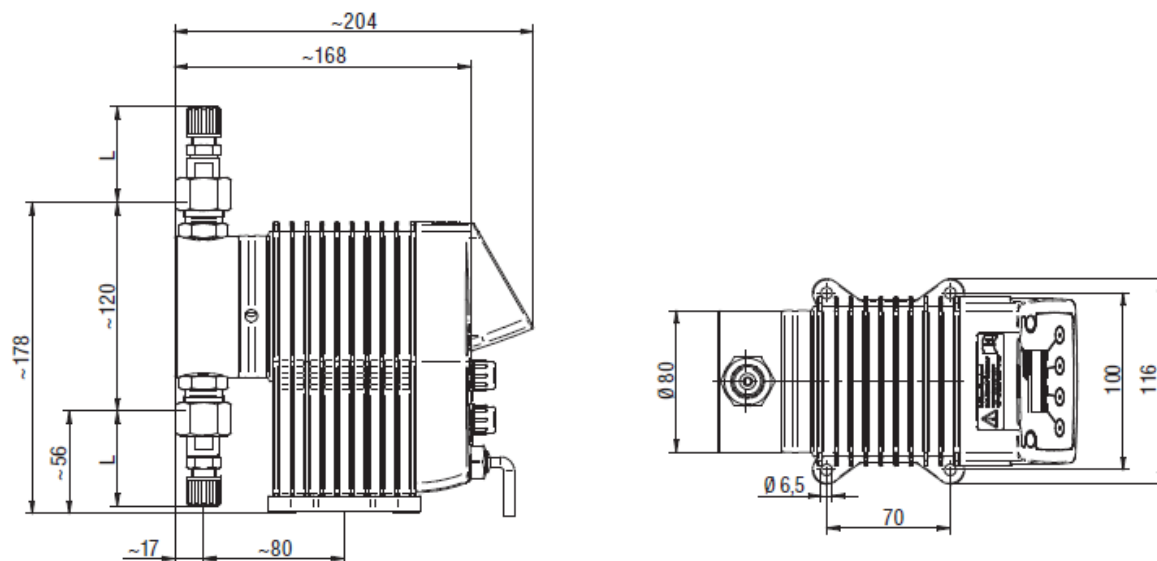
tlak (bar)

Rozměry

MAGDOS s dávkovací hlavou z PVC, PP nebo PVDF
všechny rozměry v „mm“



MAGDOS s dávkovací hlavou z Nerezu (1.4571)
všechny rozměry v „mm“



nápojení	materiál	dimenze	jmenovitá velikost	L
svorkové hadičkové nápojení	PVC, PP, PVDF	4/6 mm	DN4	31 mm
		1/4 x 3/8"	1/4"	34 mm
		6/9 mm	DN6	34 mm
		6/12 mm	DN6	15 mm
	nerez (1.4571), PVDF	4/6 mm	DN4	50 mm
		6/9 mm	DN6	54 mm

Další možnosti nápojení Vašeho dávkovacího čerpadla obdržíte na dotaz.

MAGDOS standardní příslušenství



Sací vedení

typ SL-2 s keramickým závažím. Délka kabelu 3000mm, délka hadičky 2500mm. Hlídní hladiny a před- alarmem se 2 spínacími body. Spínací odstup ca 50mm. Spínací funkce: spínač při stoupající hladině, elektrické napojení na dávkovací čerpadlo se zásuvkou M12x1



Vstřikovače

K napojení dávkovacího vedení na dávkovací místo. vstřikovač typ S, jištění hadičkou, otevírací tlak 1,1 bar
vstřikovač typ R, jištění pružinou, otevírací tlak 0,1 bar



Sací a výtlačné hadičky

Dovolené provozní tlaky při 20 °C dle DIN EN ISO 7751., chemicky odolné a poskytují výhodnější napojení



FLOWCON LP1

- efektivní hlídání před puzasí proudění
- kompaktní stavba, vysoká materiálová stabilita
- jednoduché ovládání
- pro rozsah dávkování od 0,36 do 13 l/h
- elektrické hodnocení s MAGDOS LP nebo externě přes SPS



PENTABLOCK

Multifunkční ventil je instalován přímo na dávkovací hlavu čerpadla a obsahuje následující funkce:

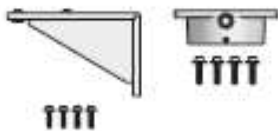
- tlakový ventil, otevírací tlak 3bar
- funkce odtlakování, otevírací tlak 11bar
- anti sífónová funkce
- fontrolní funkce dávkování



Tlakové a pojistné ventily

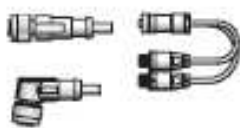
Tlakové ventily určené k montáži na dávkovací vedení, nastavitelný tlak 1 – 16bar.

Pojistné ventily určené k montáži na dávkovací vedení, nastavitelný tlak plastové 1 – 16bar, nerezové 1 – 25bar



Konzole a mezikus

Stěnová konzole vč. upevňovacího materiálu k montáži dávkovacího čerpadla na zeď. Materiál PP. Mezikus vč. upevňovacího materiálu k montáži dávkovacího čerpadla na vodoměr. Materiál Alu-slitina s povlakem



Různé kabely, zástrčky a adaptéry

Kabel pro externí přenos, impulzní výstup A kódovaný, 0/4 – 20 mA a impulzní vstup A kódovaný, poruchové hlášení B kódováno, hlídání hladiny A kódováno, Ethernet síťové napojení D kódováno.

Zástrčky k doplnění stávajících sacích vedení popř. hlídání hladiny. Y-kabel pro paralelní aplikaci FLOWCON LP1a úkapové sondy na společné zástrčce MAGDOS LP.

Adaptér při použití starších sacích vedení s kolíkovou zástrčkou 3,5mm, při použití sacího vedení s M12x1 zástrčkou.