

## Ideální proporcionální dávkování impulzní - vodoměry



### Ideální proporcionální dávkování

Impulzní vodoměry umožňují svým poskytováním impulzů od průtoku a také u velkých změn v průtoku ideální proporcionální dávkování.

Pro dávkování pracují nejlépe u dávkovacích čerpadel řady MAGDOS a MEMDOS SMAR, protože běží u každého impulzu od vodoměru přesně s dávkovacím zdvihem.

Navíc je možná úprava kontaktů tak, že může být nastavení zvýšení nebo snížení impulzů na dávkovací čerpadlo.

### Víceproudé suché a mokré běžce

Vodoměry jsou k dispozici jako víceproudé suché běžce (typ DP) a s mokrým běžcem (typ WS) s počítadlem. U suchých rotorů existuje oddělení mezi čítačem a oběžným kolem. Toto oddělení zajišťuje, že suchý běžec čelí kontaminaci vody, je méně citlivý než mokré běžce, kde přímo mezi převodem počítadla a oběžným kolem existuje spojení osy.

Oběžné kolo se používá pro suché i mokré rotory protéká několika vstupními kanály. To má vliv na průtok vody, rovnoměrně na oběžné kolo – je zaručena vyšší přesnost měření.

Vodoměr může být vybaven přímým adaptérem pro instalaci dávkovacího čerpadla MAGDOS nebo

Lze dodat membránové dávkovací čerpadlo MEMDOS SMART. Reed kontakty nejsou nepřípustné zatížení.

Všechny uvedené typy vodoměrů jsou určeny pro horizontální instalaci (jiné verze na vyžádání).

### Funkce

- víceproudé suché a mokré běžce
- kompaktní funkční vodoměr
- impulzy v různém rozsahu, viz. tabulka
- max. provozní tlak 16 bar
- max. teplota vody 30 °C
- max. zatížení kontaktů 24V, 0,2A

## Technická data

impulzní vodoměr		DP 405-5	DP 405-12	DP 405-20	DP 405-30
jmenovitá velikost	DN	20	25	40	50
jmenovitý průtok Qn	m <sup>3</sup> /h	2,5	6	10	15
maximální průtok Qmax	m <sup>3</sup> /h	5	12	20	30
nápojevací závit vodoměr	ISO 228/1	G1	G1 1/4	G2	--
nápojevací závit šroubení	DIN 2999	R 3/4	R1	R1 1/2	--
vestavná délka vodoměr	mm	190	260	300	270
průměr příruby *)	mm	--	--	--	165
počet šroubů		--	--	--	4
hmotnost	kg	1,7	2,5	4,7	11,7

\*) připojovací rozměry příruby dle DIN 2501, PN10/PN16

impulzní vodoměr		WS 80	WS 100	WS 150
jmenovitá velikost	DN	80	100	150
jmenovitý průtok Qn	m <sup>3</sup> /h	40	60	150
maximální průtok Qmax	m <sup>3</sup> /h	110	180	350
nápojevací závit vodoměr	ISO 228/1	--	--	--
nápojevací závit šroubení	DIN 2999	--	--	--
vestavná délka vodoměr	mm	300	360	500
průměr příruby *)	mm	200	220	285
počet šroubů		8	8	8
hmotnost	kg	25,5	31,5	79,5

\*) připojovací rozměry příruby dle DIN 2501, PN10/PN16

## Sekvence pulzů

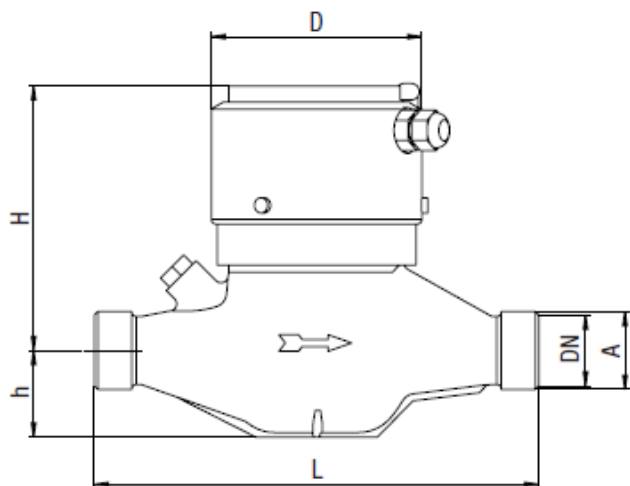
litr / impulz	0,25	0,5	1	2,5	5	10	25	50	100	1000
DP 405-5	•	•	•	•	-	•	-	-	•	•
DP 405-12	•	•	•	•	-	•	-	-	•	•
DP 405-20	-	-	•	•	-	•	-	-	•	•
DP 405-30	-	-	•	•	-	•	-	-	•	•

litr / impulz	0,25	0,5	1	2,5	5	10	25	50	100	1000
WS 80	-	-	-	•	•	-	•	•	•	•
WS 100	-	-	-	•	•	-	•	•	•	•
WS 150	-	-	-	-	-	-	•	•	•	•

## Rozměry

Impulzní vodoměr typ DP 405-5, DP 405-12 a DP 405-20

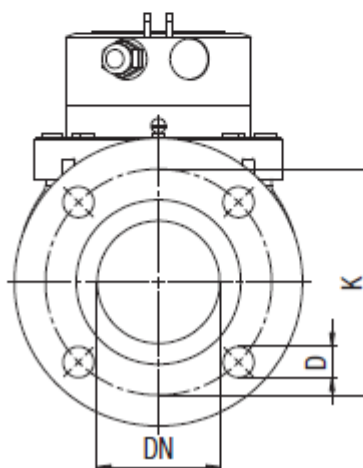
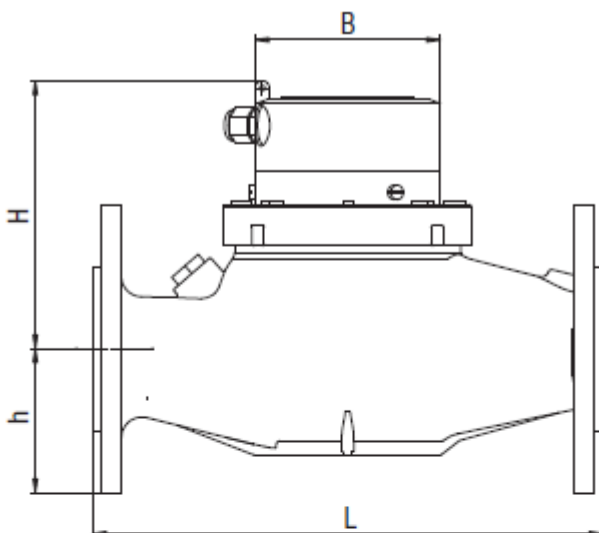
všechny rozměry v „mm“



impulz.-v.	DN	A	L	h	H	D
DP 405-5	20	G1"	190	35	120	96
DP 405-12	25	G1 1/4"	260	45	125	102
DP 405-20	40	G2"	300	50	140	137

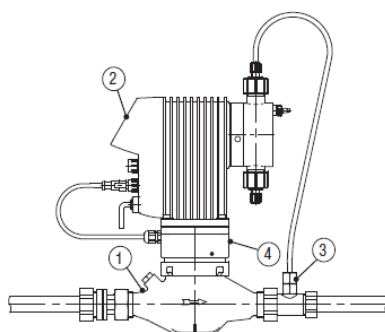
Impulzní vodoměr typ DP 405-30, WS 80, WS 100 a WS 150

všechny rozměry v „mm“



impulz.-v.	DN	B	L	h	H	D	K
DP405-30	50	102	270	83	165	18	125
WS 80	80	102	300	102	215	18	160
WS 100	100	102	360	116	220	18	180
WS 150	150	102	500	155	394	22	240

## Příklad instalace



pozice	popis
1	impulzní vodoměr
2	dávkovací čerpadlo MAGDOS LK
3	vstřikovač
4	mezikus

## Příslušenství



### Mezikus

adaptér pro montáž čerpadla MAGDOS LB, LD, LK, LP na vodoměr vč. upevňovacího materiálu



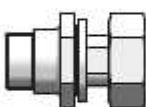
### Vodoměr – montážní držák

pro DP 405-5  
pro DP 405-12  
pro DP 405-20



### Šroubení pro kompenzaci délky

pro DP 405-5 (DN20 G3/4 a)  
pro DP 405-12 (DN25 G1 a)  
pro DP 405-20 (DN40 G1 1/2 a)



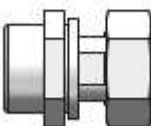
### Napojovací šroubení

pro DP 405-5 (DN20 G3/4 a)  
pro DP 405-12 (DN25 G1 a)  
pro DP 405-20 (DN40 G1 1/2 a)



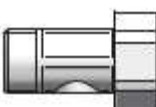
### „T“ kus pro vstřikovač

pro DP 405-5 (DN20 G3/4 i)  
pro DP 405-12 (DN25 G1 i)  
pro DP 405-20 (DN40 G1 1/2 i)



### Napojovací šroubení

pro DP 405-5 (DN20 G1 a)  
pro DP 405-12 (DN25 G1 1/4 a)  
pro DP 405-20 (DN40 G2 a)



### Šroubení s bočním výstupem G1/4 i)

pro DP 405-5 (DN20 G3/4a )  
pro DP 405-12 (DN25 G1 1/4 a)  
pro DP 405-20 (DN40 G2 a)