

Jedna armatura – pět funkcí Multifunkční ventil PENTABLOCK



Správné řešení pro všechny případy

Membránová dávkovací čerpadla jsou ovlivňována na svou dávkovací přesností četnými podmínkami v systému. To platí zejména v této oblasti bez protitlaku až asi 1 bar.

Při dávkování v beztlakových systémech k tomu dochází v důsledku hmotnostní setrvačnosti zrychlené kapaliny k předávkování. Na druhé straně musí být dávkovací čerpadla chráněna před nadměrným tlakem nežádoucím dávkovacím chybám přes zdvihový, sífónový účinek proudění.

Použití multifunkčního ventilu PENTABLOC je pro všechny výše uvedené problémy zásadní.

Jedna armatura – pět funkcí

PENTABLOCK nabízí pět funkcí pro optimální provoz magnet – membránových čerpadel pro výkon do 8 l/h a motor-membránových čerpadel pro výkon do 45 l/h.

Funkce držení tlaku je pro optimalizaci dávkovací přesností, kromě zamezení předávkování v beztlakých, otevřených systémech. Proti-sífónová funkce slouží k zamezení nežádoucích zdvihových průchodů.

K ochraně dávkovacího čerpadla před nedovoleným vysokým tlakem slouží PENTABLOC navíc jako pojistný ventil. U PVC provedené ventilu je systém odskočného kuželu, který se nachází v průhledném stoupačce, je možná kontrola dávkování.

Funkce

- pro magnetem poháněné membránová, dávkovací čerpadla do 8 l/h výkonu a pro motorem poháněné membránová, dávkovací čerpadla do 45 l/h výkonu k použití
- přímá montáž na tlakový ventil dávkovacího čerpadla
- proti-sífónová funkce
- funkce držení tlaku
- funkce odtlačování výtlačku čerpadla
- funkce kontroly dávkování

Další funkce je možnost odtlačování dávkovacího vedení přes zpětné vedení média do zásobníku. Toto je obzvláště při údržbě přednost.

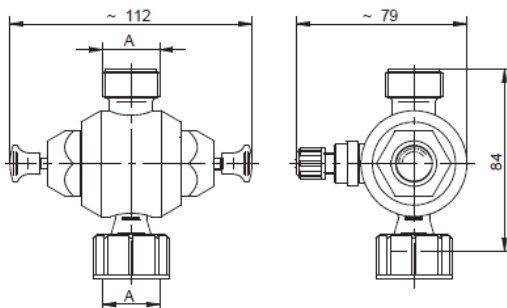
Jednoduchá montáž multifunkčního ventilu umožňuje rychlé a bezproblémové použití – PENTABLOCK je přímo na tlakový ventil dávkovacího čerpadla montován.

Technická data

PENTABLOCK			
materiál tělesa ventilu			PVC, PP nebo PVDF
materiál těsnění			FPM nebo EPDM
materiál membrány			FPM nebo EPDM
napojení	vstup		převlečná matice G5/8 nebo G3/4
	výstup		závit G5/8 nebo G3/4
rozsah dávkování	magnet-dávkovací č.	l/h	do 8
	motor-dávkovací č.	l/h	do 45
max. viskozita		mPas	20
otevírací tlak pojistného ventilu		bar	ca. 11 nebo
přidržovací tlak		bar	ca. 3 nebo 1,5
přípustná teplota média	PVC	°C	35
	PP	°C	50
	PVDF	°C	80
přípustná teplota okolí		°C	40
hmotnost		kg	~ 0,2

Rozměry

všechny rozměry v „mm“



Modelové varianty

A	otevírací tlak pojistného v.	přidržovací tlak	materiál		
			těleso	těsnění	membrána
G5/8	11 bar	3 bar	PVC	FPM	FPM
G5/8	5 bar	3 bar	PVC	FPM	FPM
G5/8	5 bar	1,5 bar	PVC	FPM	FPM
G5/8	11 bar	3 bar	PVC	EPDM	EPDM
G5/8	5 bar	3 bar	PVC	EPDM	EPDM
G5/8	5 bar	1,5 bar	PVC	EPDM	EPDM
G5/8	11 bar	3 bar	PVDF	FPM	FPM
G5/8	5 bar	3 bar	PVDF	FPM	FPM
G3/4	11 bar	3 bar	PVC	FPM	FPM
G3/4	5 bar	1,5 bar	PVC	FPM	FPM
G3/4	11 bar	3 bar	PVC	EPDM	EPDM
G3/4	11 bar	3 bar	PVDF	FPM	FPM

Příslušenství



Podstavec PVC

Svorkové napojení 4/6 – G5/8

Svorkové napojení 6/9 – G5/8

Svorkové napojení 6/12 – G5/8



Stěnový držák

Napojení G5/8 nebo G3/4