

## Pro konstantní tlak a vyšší jistotu Uzavírací, tlakové a pojistné ventily



### Konstantní tlak a vyšší jistota

Tlakové a pojistné ventily jsou armatury pro dávkovací zařízení. Dle úkolu slouží ke zvýšení dávkovací přesnosti, nebo ochraně zařízení proti vyššímu tlaku. Pokud vstupní tlak je vyšší než dávkovací, není možné dávkování bez tlakového ventilu.

Tlakové ventily slouží při dávkování kapalin k tomu, aby vytvořili definovaný protitlak na dávkovací straně dávkovacího čerpadla.

Toto je požadováno v těchto případech:

- převládají silně kolísavé tlaky, přesné dávkovací výsledky nejsou bez tlakového ventilu možné
- tlak je na sací straně vyšší, než na straně tlakové
- má být dávkováno do beztlakého vedení

Pojistné ventily plní důležitou bezpečnostní funkci k ochraně čerpadla a k tomu náležitých vedení a armatur. Dávkovací čerpadlo může více násobek svého jmenovitého tlaku generovat.

Z různých důvodů jako nečistoty, chyba obsluhy se může dojít k zablokování dávkovacího vedení. Pojistný ventil otevře při odpovídající tlaku by-passové vedení a chrání takto zařízení před poškozením vysokým tlakem.

Uzavírací armatura je možnost, dávkovací zařízení vč. zpětného ventilu oddělit od tlaku stojícího zařízení. Uzavírací armatura umožňuje údržbu zpětného ventilu po oddělení od systému a měla by být v případě delšího klidového stavu být uzavřena., neboť těsnost zpětných ventilů s ohledem na nečistoty nebo opotřebení může být omezená.

### Funkce

- jmenovitý průtok 75 – 1500 l/h až do 250 bar
- aplikace v nebezpečných explozivních provozech je možný (pružinou zatížené sedlové ventily DN6, 200bar a DN10, 250bar.
- montáž v libovolné poloze (jen pružinou zatížené sedlové ventily musí být vertikálně montovány
- instalace jednoho pojistného ventilu se zpětným vedením do dávkovacího zásobníku je možná.

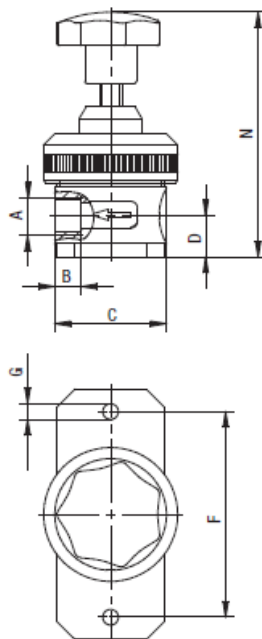
## Technická data

typ ventilu	jmen. vel.	jmen. tlak	jmen. průtok	max. teplota
membránový uzavírací ventil	DN6	PN16	75 l/h	PVC 35 °C PP-GF, PVDF, nerez 50 °C
	DN10	PN10	200 l/h	
	DN15		500 l/h	
jehlový uzavírací ventil	DN6	PN200	75 l/h	nerez 120 °C
	DN10		200 l/h	
tlakový, a pojistný ventil (membránový ventil se zátěží pružinou)	DN6	PN16	75 l/h	PVC 35 °C PP-GF, PVDF, nerez 50 °C
	DN10	PN10	200 l/h	PVC 35 °C PP-GF, PVDF, nerez 50 °C
	DN15		500 l/h	
	DN25	PN10 (PN16)	850 l/h	PP, nerez 50 °C
	DN32		1400 l/h	
	DN40		2250 l/h	
	DN50		3600 l/h	
DN65	5000 l/h			
pojistný ventil (pružinou zatížené sedlo ventilu)	DN6	PN200	40 l/h	nerez 120 °C
	DN10	PN250	480 l/h (10bar) 1500 l/h (100bar)	nerez 120 °C

## Rozměry

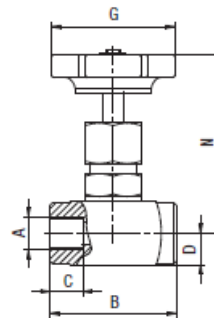
Membránový, uzavírací ventil DN6, DN10, Jehlový uzavírací ventil DN6, DN10  
DN15

všechny rozměry v „mm“



jm.v.	A	B	C	D	N	F	ØG
DN6	G1/4	10	40	23	102	46,5	4,5
DN10	G3/8	12	55	19	107	72	7
DN15	G1/2	16	75	22	102	92	7

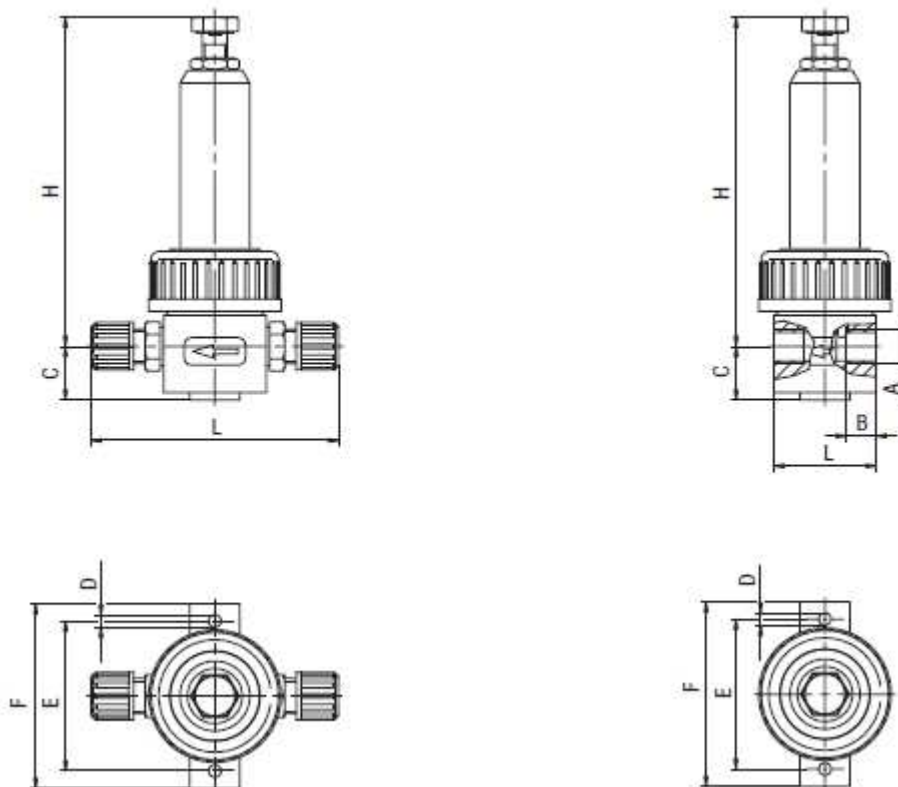
všechny rozměry v „mm“



jm.v	A	B	C	D	N	ØG
DN6	G1/4	50	12	12,5	87,5	50
DN10	G3/4	57	15	12,5	87,5	50

## Rozměry

Tlakové a pojistné ventily DN6, DN10, DN15 (pružinou zatížené membránové ventily)  
všechny rozměry v „mm“



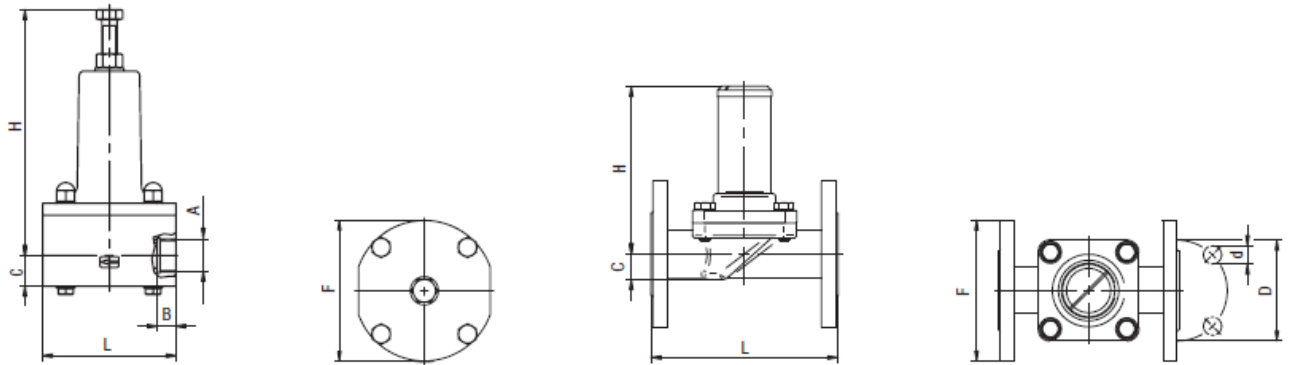
jmen.v.	materiál	A	B	C	D	E	F	H	L	
DN6	plast	-	-	21,5	5	60	71	125-140	140	
	nerez *)	-	-						100	
	nerez	G1/4	12						41	
DN10	plast	G3/8	12	18,5	7	92	112	125-150	50	
		průch.Ø13	-						128	
		Ø20	16						90	
	nerez	G3/8	18			72	90		49	
		G1/2	-						107	
		G1/2	17						21	7
plast	průch.Ø16	-	156							
	Ø20	16	112							
	Ø25	19	120							
nerez	G1/2	25	18	140-165	74					
	G3/4	-			130					

\*) s napojením hadičkovou svorkou PVDF

## Rozměry

Tlakové a pojistné ventily DN25, DN32, DN40, DN50, DN65 (pružinou zatížené membránové ventily)

všechny rozměry v „mm“

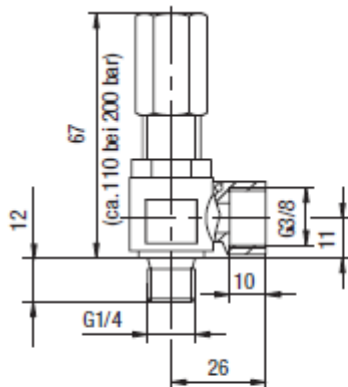


jmen.v.	materiál	A	B	C	D	d	F	H	L
DN25	plast	G1	20	32	-	-	149	220-255	140
		Ø32	22						200
		Ø40	32						220
DN32	nerez	G1	30	22	-	-	149	220-255	140
		DN32	-	24					100
DN40	plast	G1 1/2	22	38	-	-	159	240-270	152
		nerez	DN40	-					30
DN50	plast	G2	27	38	-	-	170	240-270	156
		nerez	DN50	-					38
DN65	plast	G2 1/2	28	46	-	-	190	260-295	172

## Rozměry

Pojistný ventil DN6 (pružinou zatížený sedlový ventil)

všechny rozměry v „mm“



pojistný ventil DN10 (pružinou zatížený sedlový ventil)

všechny rozměry v „mm“

