

Suverénní dávkování při velkém kolísání tlaku Tlumič pulzací PDM/PDP



Suverénní dávkování

Typické zrychlení a zpomalení dopravovaného média u dávkovacích čerpadel může vést při nezhlednění tohoto druhu dopravy k významným poruchám. Na sací straně se může při velmi vysokém zrychlení vlivem kavitace dojit k odtržení sacího průtoku na výtlačné straně při dlouhém vedení může dojít ke velmi vysokým silám, které mohou vést k poškození dávkovacího čerpadla. Kromě toho může dojít ke škodlivým vibracím potrubního systému, které může vést ke škodám. Nežádoucí hlukové projevy. Měření průtoku vyžaduje jednoduchou funkci, relativně stejnoměrné proudění. Plovák průtokoměru nemůže být může bez dalších opatření vůbec být na tlakové straně být instalován, neboť se plovák bude rychle tam a zpět pohybovat.

Funkce je postavena na nastavení energie komprese a expanze na plynovém polštáři. Přitom bude během stoupání tlaku část dopravovaného média uložena a při poklesu tlaku opět do potrubního rozvodu vrácena. Rozdíly jsou principem tlumiče pulzací s anebo bez oddělovací membrány. U tlumiče pulzací bez oddělovací membrány je médium bezprostředně ve styku s plynovým polštářem, který je uzavřený. Tlakový vzduch je při zprovoznění na pružný objem stlačen. Tímto se tlakový vzduch postupně rozpouští do média. Proto musí být čas od času při beztlakém stavu doplněn. Toto nevýhoda je odstraněna, když tlumič pulzací je vybaven s oddělovací membránou. U tohoto pružný plynový polštář je přes elastickou membránu oddělen od dopravovaného média a tímto chráněn před absorbcí.

Funkce

- objem zdvihu 180 – 5600 ml/zdvih
- možná integrace do tlakového vedení přes „T“ kus
- náplň dusíku jako pružný polštář
- tlak přepětí možno regulovat
- jako příslušenství manometr

Technická data

PDM		150	350	650	950	1400	2600	5600
objem zdvihu *)	ml/zdvih	24	50	100	150	230	420	900
přípustný provozní tlak	bar	180		50	40		30	40
přepětí	bar	při objednání stanovit						
teplota	EPDM	°C		-30 - +130				
	FPM	°C		-10 - +170				
hmotnost	kg	1,8	3,6	2,5	4,3	4,6	5,3	10

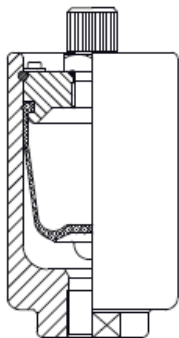
*) platí pro zbytkové kolísání +/- 10% jmenovitého tlaku u jednoduchých čerpadel

PDP		150	300	700	1400	2600
objem zdvihu *)	ml/zdvih	24	48	120	230	420
přípustný provozní tlak	bar	20				
přepětí	bar	při objednání stanovit				
teplota	FTFE	°C		-20 - +160		
hmotnost	kg	1,6	2,2	2,7	7,1	11,5

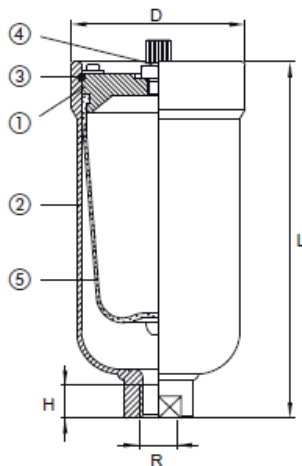
*) platí pro zbytkové kolísání +/- 10% jmenovitého tlaku u jednoduchých čerpadel

Rozměry

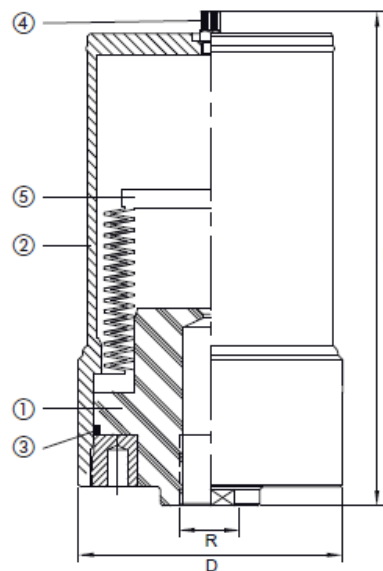
PDM 150 a 350



PDM 650 – 5600



PDP 150 – 2600



- 1 víko
- 2 tělo
- 3 těsnící kroužek
- 4 plnicí ventil
- 5 membrána / měch

PDM	150	350	650	950	1400	2600	5600
R	G1/2i		G3/4i		G1i	G1 1/2i	
D	70	85	90	110		140	170
H	14	16	20	25		27	30
L	118	161	205	200	245	295	414

PDP	150	300	700	1400	2600
R	G1/2i		G3/4i		
D	70	84	105	123	170
L	178	234	250	276	306

všechny rozměry v „mm“