

## Vstřikovač S / SAH / SKD

### Všeobecně

Hlavním úkolem místa vstřiku u dávkovacích čerpadel na tekuté chemikálie je vmístit danou chemikálii do hlavního proudu (většinou do vody). Současně většina míst vstřiku, díky funkci zpětného rázu, zabraňuje zpětnému proudění směrem k dávkovacímu čerpadlu.

Hadicové místo vstřiku S splňuje tento požadavek ve výjimečně kompaktním konstrukčním provedení. Hadice, která je vystavená předpětí, zajišťuje co nejmenější rozstřík chemikálie v průběhu dávkovacího zdvihu.

V případě, že se do proudu vody s vysokou uhličitánovou tvrdostí dávkuje louhy, pak v místě mísení nutně dochází k vysrážení uhličitánu vápenatého. Krystaly často ulpívají na místě vstřiku a toto místo se ucpává, což má nutně za následek výpadek dávkování. Vyjímatelné hadicové místo vstřiku SAH proto umožňuje demontáž vstřikovací trubky pod systémovým tlakem. Takto je umožněna kontrola, resp. očištění, za denního provozu. Díky přestavitelnosti délky je možné dané místo vstřiku používat univerzálně. Zalomená hadicová přípojka směruje hadici bez nebezpečí zlomu směrem dolů. Červený vstřikovací kus a citelný odpor signalizují při vytažení vstřikovací lancety, kdy má být uzavřený kulový kohout.

Zvláštním druhem místa vstřiku je **samočisticí místo vstřiku SKD**. Vstřikovací hadice, která se v hlavním proudu neustále pohybuje, ztěžuje



usazování krystalů. Pokud i přesto by se hadice měla začít ucpávat, pak se pod tlakem dávkovacího čerpadla protáhne a části rušivého znečištění vypadnou ven. Mísení dané chemikálie a hlavního proudu se děje na konci hadice. Srážení uhličitánů tedy nenarušuje funkci zpětného rázu, poněvadž je relativně oddáleno.

### Technická data

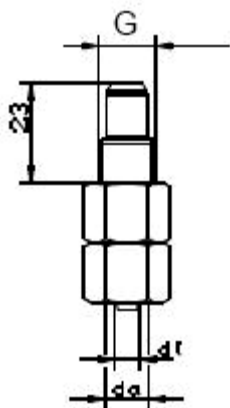
typ vstřikovače	S		SAH vyjímatelný	SKD
otevírací tlak (bar)	1,1		1,1	0,2
jmenovitá světlost	DN4		DN4	DN4
max.průtokový výkon pro rovnoměrné proudění *	70 l/h		70 l/h	70 l/h
vhodné pro hlavní potrubí	od DN32		DN100-400	od DN32
procesní přípojka	G 1/4	G 1/2	R 1/2	G 1/2
dávkovací přípojka	4/6, 6/8, 6/12	viz.vstřikovače IRAF str.A11.8	4/6, 6/8, 6/12	viz.vstřikovače IRAF str.A11.8
materiály	PVC/FPM Ms/FPM 1.4571	PVC/FPM 1.4571/FPM	PVC/FPM	PVC/FPM PVC/EPDM

Ostatní přípojky a materiály na vyžádání.  
(Vstřikovací hadice se dodává také v provedení z EPDM)

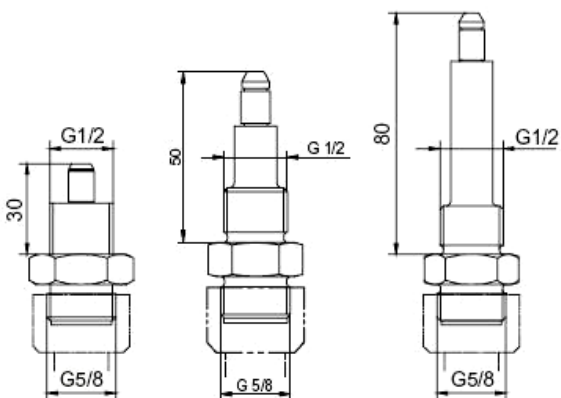
\*) Hodnoty průtoku jsou pro rovnoměrné proudění. Pokud se nepoužívá žádný tlumič pulzací, pak činí max. průtokové množství u čerpadel s motorem 1/3 a u čerpadel s magnetem 1/10 udávané hodnoty.

**Vstřikovač S / SAH / SKD**

Typ S  
(s integrovanou přípojkou)



Typ S  
(se samostatnou přípojkou)



materiál těleso/hadice	hadicová přípojka	obj.č.	
		G 1/4	G 1/2
Ms/FPM	4/6	12326321	--
	6/8	12326322	--
	6/12	12321985	--
PVC/FPM	4/6	12327059	12328494
	6/8	12327060	--
	6/12	12327061	12328494
1.4571/FPM	4/6	12327062	--
	6/8	12327063	--
	6/12	12327064	--

materiál těleso/hadice	obj.č.		
	G 1/2		
	L=30mm	L=50mm	L=80mm
PVC/FPM	12328489	12338119	12334373
1.4571/FPM	12328490	--	--

Přípojky viz tabulka s přípojkami vstřikovač I-R-A-F strana A11.8

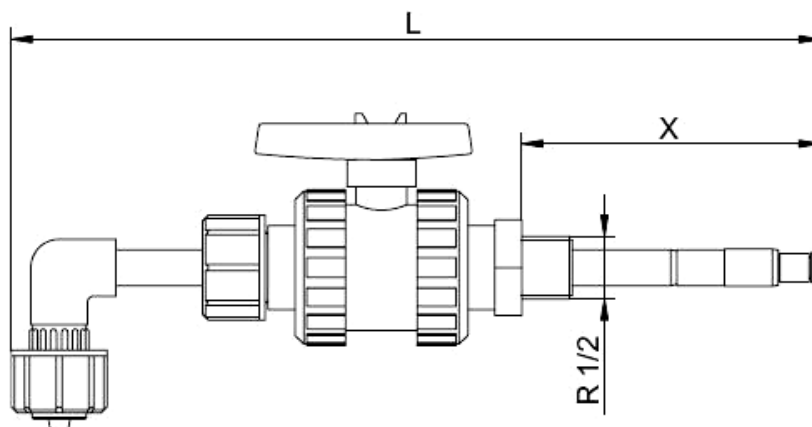
Otevírací tlak 1,1 bar podle zkušební předpisu DVGW-W504



vstřikovač S / SAH / SKD

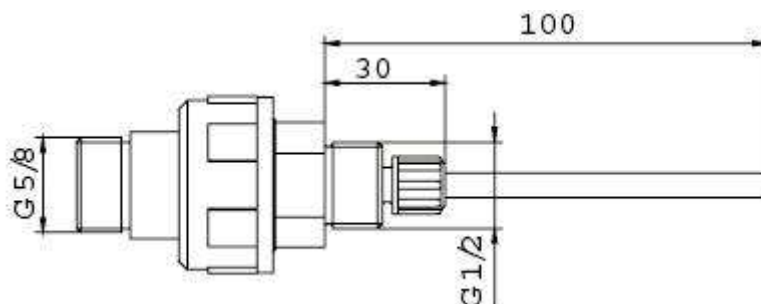
**Vstřikovač S / SAH / SKD**

Typ SAH  
( vyjímatelný )



materiál těleso/hadice	hadicová přípojka di/da	délka vstřikovací trubice X (mm)	pro trubku	celková délka L	obj.číslo
				(mm)	
R 1/2					
PVC/FPM	--	0 – 100	DN100-DN150	267	12302001
	--	100 – 200	DN150-DN400	367	12302002
	6/12	0 – 100	DN100-DN150	271	12302005
	6/9	0 – 100	DN100-DN150	271	12302006
	4/6	0 – 100	DN100-DN150	271	12302007
	6/12	100 – 200	DN150-DN400	371	12302011
	6/9	100 – 200	DN150-DN400	371	12302012
	4/6	100 – 200	DN150-DN400	371	12302013
PVC/EPDM	--	0 – 100	DN100-DN150	267	12302003
	--	100 – 200	DN150-DN400	367	12302004
	6/12	0 – 100	DN100-DN150	271	12302008
	6/9	0 – 100	DN100-DN150	271	12302009
	4/6	0 – 100	DN100-DN150	271	12302010
	6/12	100 – 200	DN150-DN400	371	12302014
	6/9	100 – 200	DN150-DN400	371	12302015
	4/6	100 – 200	DN150-DN400	371	12302016

Typ SKD  
( samočisticí )



materiál těleso/hadice	závitová přípojka	délka vstřikovací hadice	obj.číslo
		G 1/2	
PVC/FPM	G 5/8	100	12335495
PVC/EPDM	G 5/8	100	12335496

Přípojky viz tabulka s přípojkami vstřikovač I-R-A-F strana A11.8