

## Ruční míchačka

### Všeobecně

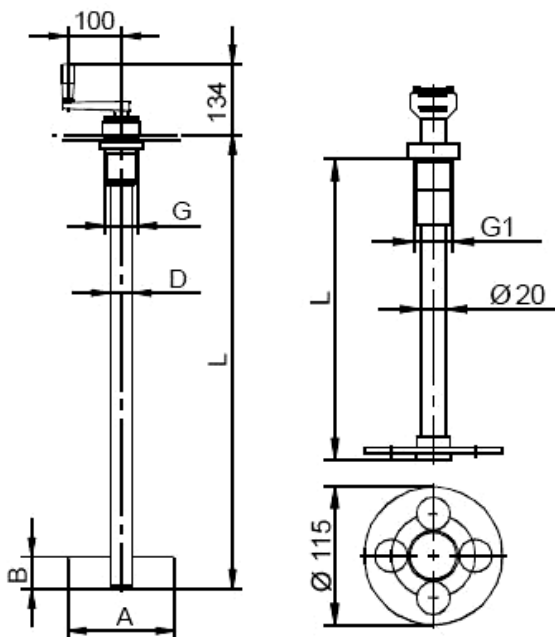
Ruční míchadlo ve formě míchacího přístroje nebo ručního pěchovadla se v oblasti dávkovací techniky používá k tomu, aby se dávkovaný roztok mohl rovnoměrně a rychle připravit v zásobní nádržce s chemikáliemi.

Volba mezi ručním míchadlem a ručním pěchovadlem se určuje subjektivně podle upřednostňovaného směru působení. Při použití ručního pěchovadla je možnost vyšší náročnosti manuální energie. Ruční míchadlo postačuje v případě, že přimíchávané látky jsou rozpustné.

Pro rozpustné suspenze nebo emulze se doporučuje použití elektrických míchadel, viz.dále.

### Ruční míchadlo

### Ruční pěchovadlo



objem PE nádržky	délka míchadla	obj.číslo		rozměry			
		ruční pěchovadlo	ruční míchadlo	G	D	A	B
45	250	13623573	--				
60	450	13623574	--				
100	600	13623575	13628229	G1 ½	32	160	50
200	710	13623575	13628234	G1 ½	32	160	50
300	850	13623334	13628237	M60x2	40	200	60
500	950	13623577	13628273	M60x2	40	200	60
1000	1200	13623578	13610258	M60x2	40	250	60