

## Elektrická míchadla

### Všeobecně

Míchadla jsou velice užitečné pomůcky v oblasti dávkovací techniky, aby přidávání dávkovaného média bylo rovnoměrné. Zvláště při rozpouštění práškových anebo špatně ředitelných kapalných přísad jsou rychloběžná míchadla nenahraditelná. Suspenze se musí neustále, minimálně ale periodicky, převalovat a nechat cirkulovat, aby rozdělení látek ve směsi zůstávalo homogenní. Míchadla se dodávají s časovým spínáním nebo se spínáním, které je synchronní s provozem dávkovacího čerpadla.

**Míchadla jsou jištěna proti chodu nasucho.**

### Pohon

Hnací motory míchadel jsou na střídavý anebo třífázový proud a jsou napojeny přímo na hřídel míchadla. Ve standardním provedení se používá třífázový motor 230/400V, IP 55, třída izolace F (typ JR ... DS). V případě provozu na střídavý proud je třífázový motor vybaven provozním kondenzátorem (typ JR ... WS).

### Míchací orgán

Míchadla jsou vybavena míchací vrtulí se třemi lopatkami, která je na hřídeli upevněna pomocí závitu s pravým stoupáním. Tudíž směr otáčení je doprava při pohledu na ventilátor motoru, aby se tak zabránilo povolení vrtule. Stoupání vrtulových lopatek je doleva, aby míchaná látka byla dopravována směrem dolů.

### Hřídel míchadla

Používané hřídele míchadel se montují přímo na hřídel motoru a jsou vyrobené z ušlechtilé oceli, nebo z ušlechtilé oceli s potahem z PVDF nebo z ušlechtilé oceli s potahem z PP. Standardní délky se přednostně volí podle níže uvedené tabulky.

Je možné dodávat i odlišné délky na vyžádání. Délku je třeba volit tak, aby míchací orgán byl ode dna míchací nádrže ve vzdálenosti, která odpovídá průměru míchadla.



### Dimenzování

Výběr míchadla se řídí podle toho, zda se mají zanášet jednorázově lehce rozpustné látky anebo se mají stabilizovat špatně míchatelné emulze, resp. suspenze. V druhém případě je třeba použít vyšší výkon při stejné velikosti nádrže a rovněž trvalý provoz namísto přerušovaného chodu.

### Média agresivní a s vývinem plynů

Vývin plynů a rozstřík mohou u standardních provedení míchadel způsobit škody na motoru. Proto se v případě potřeby na hřídeli míchadla používá ochranná polypropylénová deska s těsněním pomocí V-kroužku. Tato deska se může namontovat i dodatečně a to ve spojení s míchadly typu JR – WS a KR – DS.

### Příslušenství

Vložená příruba s V-kroužkem pro utěsnění plynů (pro míchadla 0,05-0,12 kW se dodávají jiné velikosti na vyžádání):

- pro motor BG 63 32306
- pro motor BG 71 35725

### Technické údaje

typ	jmenovitý výkon (kW)	jmenovitá otáčky (1/min)	výkon při míchání (m <sup>3</sup> /h)	velikost nádrže	průměr vrtule (mm)
JR...WS	0,09	1420	~ 50	do 300l	100
JR...DS	0,12	1370	~ 70	do 500l	100
JR...WS	0,18	1450	~ 70	od 500l	100
JR...DS	0,25	1420	~ 70	od 500l	100
JR...DS	0,37	1400	~ 100	do 1000l	125
	0,75		~ 200	do 3000l	150

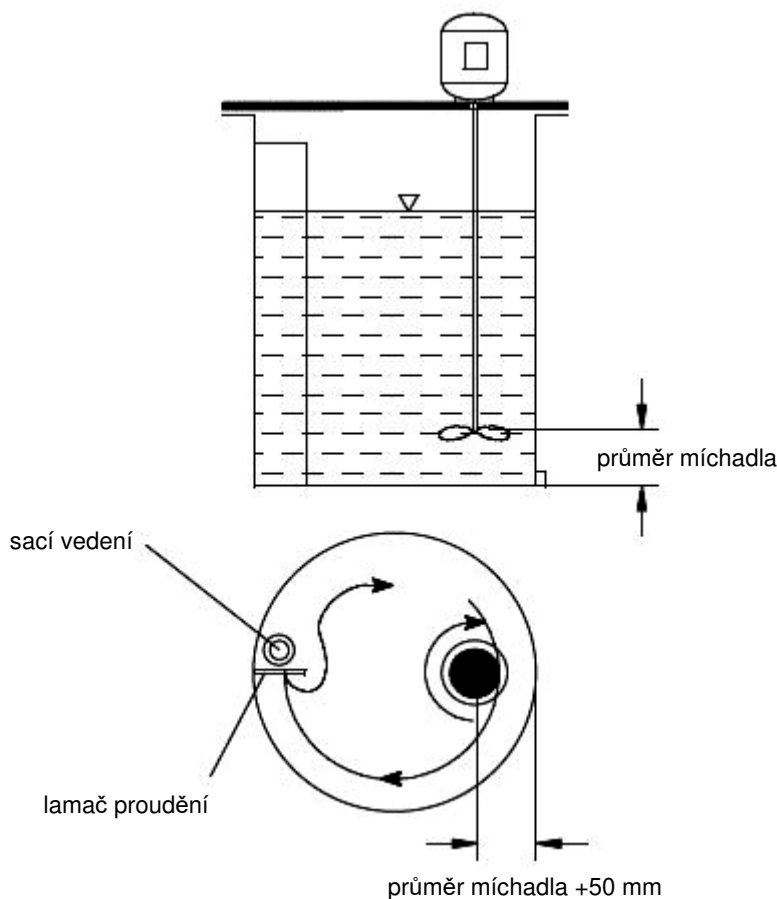
jiné provedení motorů a délek hřídelí na vyžádání.

## Elektrická míchadla

### Pokyny pro instalaci

V některých případech může být účelné doplnit nádrž lamačem proudění. Míchadlo by nemělo být instalováno uprostřed nádrže, aby se tvorba vírů na hladině udržovala na minimální úrovni. Sací vedení musí být dostatečně tuhé, poněvadž flexibilní vedení se může navinout kolem hřídele. Aby se zabránilo nevýhodnému ovlivňování dávkování, pak se nesmí do sacího vedení dostat žádný vzduch, který vzniká při míchání a vzniku víru. Sací vedení tudíž musí být instalováno v maximální vzdálenosti od míchadla. Doporučujeme nainstalovat lamač proudění před vstup sání tak, aby vířivé proudění nevyvolávalo žádný negativní vliv.

### Příklad instalace



## Elektrická míchadla

Tabulka s možností volby

typ	délka hřídele	materiál hřídele*	číslo dílu s motorem 0,09kW	číslo dílu s motorem 0,12kW	číslo dílu s motorem 1,8kW	číslo dílu s motorem 0,25kW
JR..WS (230V 1~)	500	nerez ocel s vrstvou z PVDF	13600301 13600302	-- --	-- --	-- --
	700	nerez ocel s vrstvou z PVDF	13600303 13600304	-- --	-- --	-- --
	800	nerez ocel s vrstvou z PVDF	13600313 13600315	-- --	-- --	-- --
	900	nerez ocel s vrstvou z PVDF	13600305 13600306	-- --	13600405 13600406	-- --
	1000	nerez ocel s vrstvou z PVDF	13600319 13600320	-- --	13600419 13600420	-- --
JR..DS (400V 3~)	500	nerez ocel s vrstvou z PVDF	-- --	13600307 13600308	-- --	-- --
	700	nerez ocel s vrstvou z PVDF	-- --	13600309 13600310	-- --	-- --
	800	nerez ocel s vrstvou z PVDF	-- --	13600314 13600316	-- --	-- -
	900	nerez ocel s vrstvou z PVDF	-- --	13600311 13600312	-- --	13600411 13600412
	1000	nerez ocel s vrstvou z PVDF	-- --	13600321 13600322	-- --	13600421 13600422

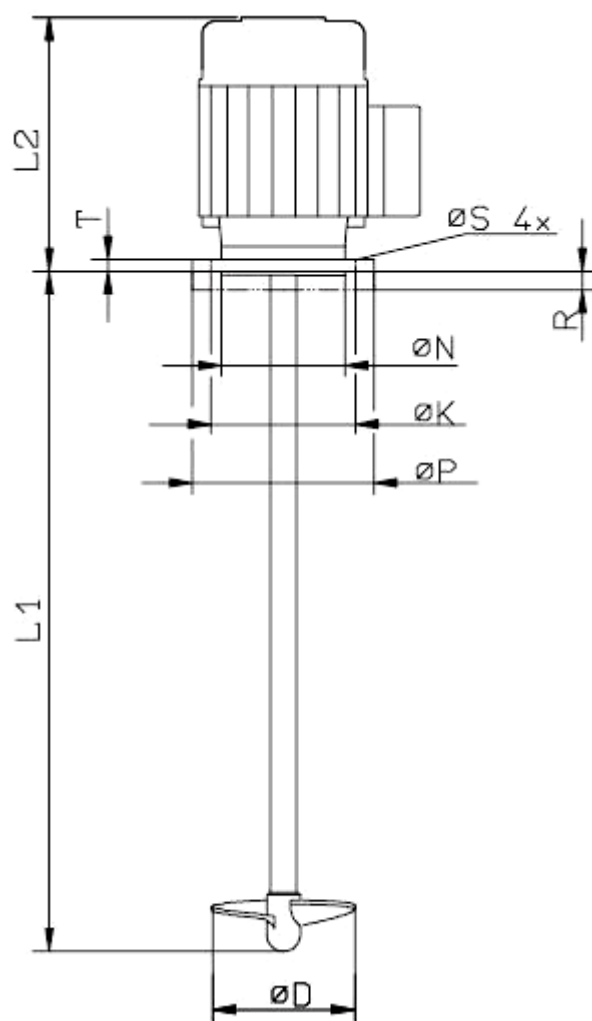
\*) Vrtule je v provedení z PVDF - vrtule z ušlechtilé oceli je na vyžádání

typ	délka hřídele	materiál hřídele / vrtule	číslo dílu s motorem 0,37kW	číslo dílu s motorem 0,75kW
JR...DS (400 3~)	1000	1.4571 / 1.4571 PP / PVDF	13600501 13600502	-- --
	1200	1.4571 / 1.4571 PP / PVDF	13600511 13600512	-- --
	1200	1.4571 / 1.4571 PP / PVDF	-- --	13600521 13600522

## Elektrická míchadla

### Rozměrové schéma

Míchadla JR ve standardním provedení



Tabulka s rozměry (míry v mm)

velikost motoru	příruba Ø p	Ø K	Ø N	R	T	Ø S	Ø D	L1	L2
0,09/0,12kW	140	115	95	15	9	4 x Ø 9,5	100	viz tabulka s možností volby	195
0,18/0,25kW	160	130	110	--	9	4 x Ø 9,5	100		220
0,37kW	160	130	110	--	9	4 x Ø 9,5	125		201
0,75kW	200	165	130	--	10	4 x Ø 11,5	150		232