

Oddělovací komora pro membránová dávkovací čerpadla

Všeobecně

Membránová dávkovací čerpadla se vyznačují provozem bez netěsností a jsou tudíž zvláště vhodná pro dávkování agresivních a jedovatých médií. Přirozené opotřebení membrány, kterému nelze zabránit, může způsobit únik média.

Standardní membránové příruby (13) mají sice drenážní hrdlo pro případný únik, avšak existuje i příruba z hliníku s povlakem z epoxidové pryskyřice. Proto doporučujeme použití oddělovací komory z PVC/PE následujícího provedení. Tato komora se montuje přímo na nová čerpadla anebo ji lze namontovat dodatečně. Při objednávání pro dodatečnou montáž je třeba udávat typ čerpadla a průměr příruby.

Funkce

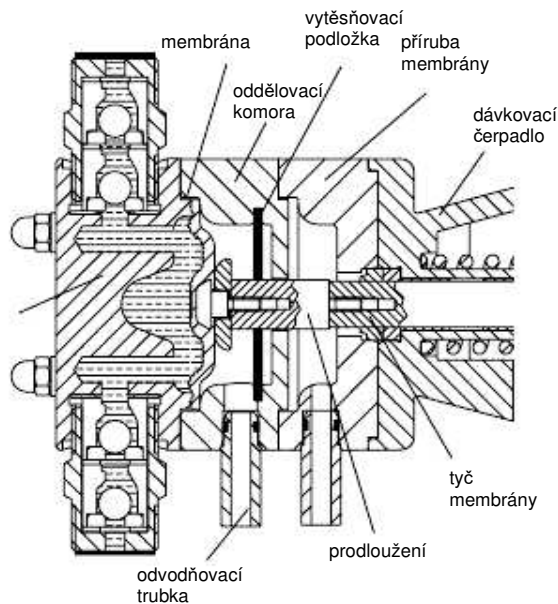
Membrána se normálně upíná mezi dávkovací hlavu (1) a přírubu membrány (13). Kovová příruba membrány (13) není odolná vůči korozi a tudíž se doplňuje oddělovací komorou (5) v provedení z PVC, která má stejný obrys jako příruba membrány. Pro prodloužení pístnice membrány se používá příslušný čep (4). Drenážní trubička (7) dokonale odvádí pryč případné únikové množství. Na pístnici membrány je instalovaná usměrňovací podložka (6), která zabraňuje průtoku média od oddělovací komory ke kovovému tělesu.

Signalizace úniku

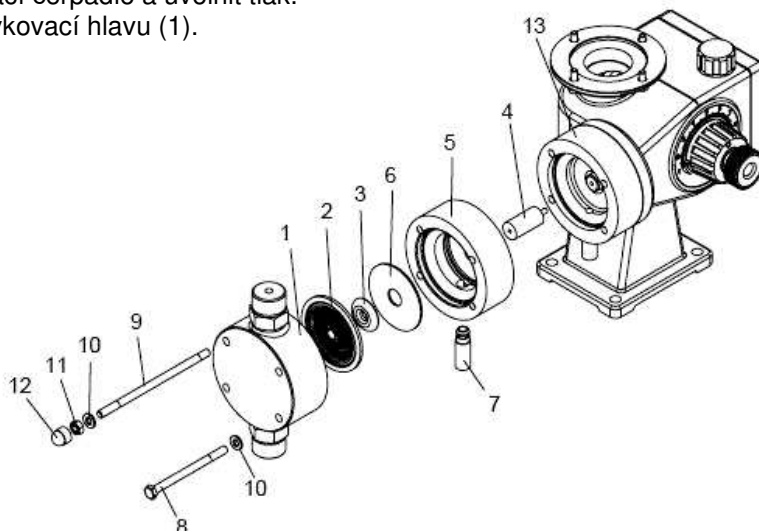
Sonda signalizace úniku může vadnou membránu vyřadit z provozu.

Dodatečné vybavení dávkovacích čerpadel

1. Vypnout dávkovací čerpadlo a uvolnit tlak.
2. Odšroubovat dávkovací hlavu (1).



3. Vyjmout membránu (2), opěrnou podložku (3) a usměrňovací podložku (6).
4. Prodloužit pístnici membrány čepem (4) a dobře dotáhnout.
5. Oddělovací komoru (5) a usměrňovací podložku (6) podržet před přírubou membrány (13). Usměrňovací podložka (6) se musí zatlačit až na doraz (drenážní otvor je viditelný).
6. Našroubovat membránu (2) a případně opěrnou podložku (3).
7. Dávkovací hlavu (1) dotáhnout (8-12).
8. Případně připojit drenážní hadičku, která musí zachovávat spád.

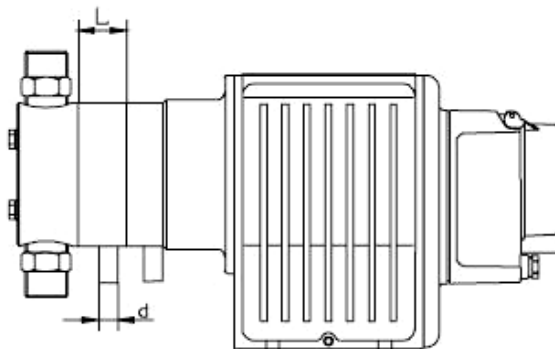


Oddělovací komora pro membránová dávkovací čerpadla

Upozornění

Drenážní připojení nesmí být vedeno přímo do zásobní nádrže, poněvadž jinak může nastat vývin plynů za membránou během provozu a tudíž je nutné ponechat mezi drenážní trubičkou a sběrnou nálevkou vzdálenost asi 50 mm. Nálevka může vést skrz víko do nádrže, nebo pokud je to pro médium přípustné, být se spádem prodloužena do kalové jímky. V žádném případě nesmí být drenážní vedení položeno výše, než je dávkovací hlava, poněvadž jinak při úniku dojde ke zpětnému vzduťí hladiny. Vzdálenost mezi drenážní trubičkou a nálevkou mimochodem umožňuje také pozorování případného úniku.

Rozměrový obrázek



Montážní sada oddělovací komory

Technické údaje a obj.čísla

membrána Ø	typ čerpadla	Míry		obj.číslo dávkovací hlava z:	
		L	Ø	plast	nerez
32	DE/DX 03, E 03, EL 03, FL 03 DE/DX 07, E 07, EL 07, FL 07	25	12	12825860	12825860
32	LT 02, LT 06	25	12	12837589	12837589
32	LT 1	25	12	12837588	12837588
32	DE/DX 2, E 2, EL 2, FL 2, LT 3, LT 4 DE/DX 4, E 4, EL 4, FL 4, LT 6	25	12	12821863	12821863
38	DE/DX 8, E 8, EL 8, FL 8, LT 10 A 3, A 5, A 8	25	12	12821864	12821864
52	DE/DX 12, E 12, EL 12, FL 12, LT 17 A 14, A 24	25	12	12821865	12821865
52	E/DX 4...26	25	12	12835246	12835246
64	DE/DX 20	30	12	12821866	12821866
64	E/DX 50...76	30	12	12835295	12835295
90	DE/DX 40	45	16,4	12828588	12821867
90	E/DX 110...156	45	21,5	12832303	12832304
90	MR 50, MR 75, MR 115	45	21,5	12828589	12828590
120	DE/DX 100	45	16,4	12828586	12821868
120	MR 140, MR 210 E/DX 160...260	45	21,5	12828587	12828591
150	MR 290	45	21,5	12821908	12828592
185	MR 400, MR 600, MR 980	45	21,5	12825262	12828593