

Dávkovací čerpadlo MAGDOS LK

Spolehlivé dávkování chemikálií

Membránová dávkovací čerpadla s magnetem hrají důležitou roli při spolehlivém a přesném dávkování kapalin ve výrobních procesech. Jsou dimenzována pro použití při nízkém tlaku a pro minimální dávkovaná množství.

Tato dávkovací čerpadla se používají v mnoha průmyslových odvětvích, ve kterých se pracuje s kapalnými chemikáliemi - toxická a agresivní média nevyjímaje.

Mnohostranné využití

Řada čerpadel MAGDOS LK se dodává v sedmi výkonových velikostech, které pokrývají rozsah od 0,5 do 15 l/h při protitlaku až 16 bar. Přesné dávkování zajišťují dvojité kulové ventily. Přizpůsobení dávkovacího výkonu se provádí manuálně změnou zdvihové frekvence anebo přestavením ovládacích kontaktů. Takto je možné změnit dávkování obratem ruky.

Podle druhu aplikace lze v dávkovacím systému použít různé materiály i druhy přípojních armatur a to jak v sací větvi, tak i na straně výtlačku. V souladu s tím lze toto čerpadlo využívat u nejrůznějších průmyslových aplikací.

K dávkovacím čerpadlům lze dodávat různé optimalizované sady příslušenství z našeho rozsáhlého programu, které v zásadě zahrnují sací vedení, tlakovou hadici a místo vstřiku a umožňují snadnou a rychlou instalaci čerpadla a zároveň dosažení těch nejlepších výsledků.

Jednoduché ovládání, úspora místa

Díky robustnímu provedení téměř bezúdržbového systému magnetového ovládání se dopravovaná média, např. kyseliny, louhy, srážecí a flokulační prostředky, dávku spolehlivě a přesně.

Výraznou charakteristikou čerpadla je nejen elegantní design, ale také grafický displej v několikajazyčné verzi uživatelské nabídky a jednoduchá obsluha prostřednictvím integrované klávesnice.

Čerpadlo MAGDOS LK lze i bez dalších pomůcek instalovat ve třech různých polohách: jako stojící anebo při montáži na stěně s orientací vlevo či vpravo.

Stručná charakteristika

- rozsah výkonu 0,5...15 l/h, protitlak až 16 bar
- napájecí napětí 230 V AC, $\pm 10\%$, 50/60 Hz, 25 W, nebo 115 V AC, $\pm 10\%$, 50/60 Hz, 25 W
- grafický displej v několikajazyčné verzi uživatelské nabídky
- možnost přesného nastavení čerpadla prostřednictvím klávesnice
- kalibrační funkce
- indikace dopravního množství v různých jednotkách



Varianty provedení

MAGDOS	Materiál			
	PVC	PP	PVDF	nerez. ocel
LK 05	10221001	10221015	10221008	10221022
LK 1	10221002	10221015	10221009	10221023
LK 2	10221003	10221017	10221010	10221024
LK 4	10221004	10221018	10221011	10221025
LK 6	10221005	10221019	10221012	10221026
LK 10	10221006	10221020	10221012	10221027
LK 15	10221007	10221021	10221014	10221028

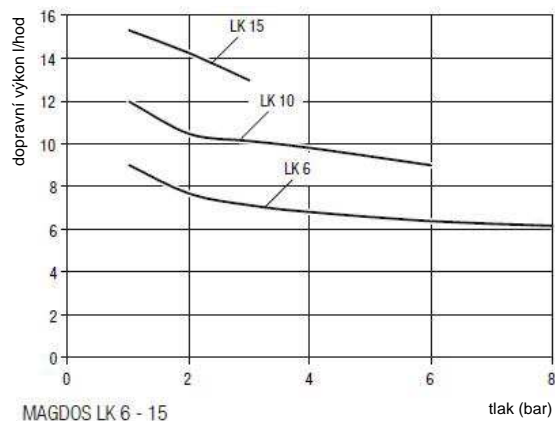
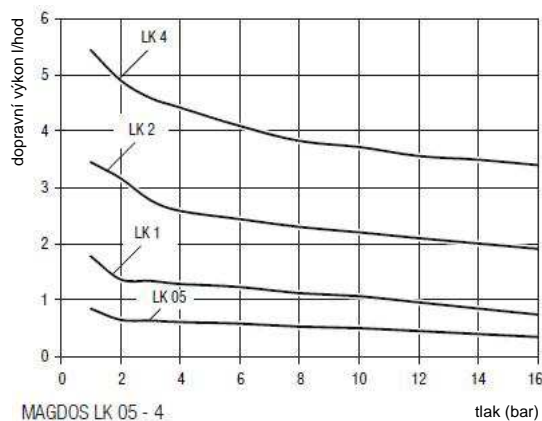
- možnost nastavení eko-režimu
- integrované odvětrání dávkovací hlavy (provedení z umělé hmoty)
- možnost montáže na podlahu či přímo na stěnu
- přesné dávkování prostřednictvím dvojitých kulových ventilů
- materiálové provedení PVC (standard), PP, PVDF a ušlechtilá ocel
- dodávka zahrnuje sadu přípojovacích armatur (provedení z umělé hmoty)
- materiálová stálost pro čerpadlo i příslušenství
- dávkovací hlavy a ventily pro média se zvýšenou viskozitou

Technické údaje

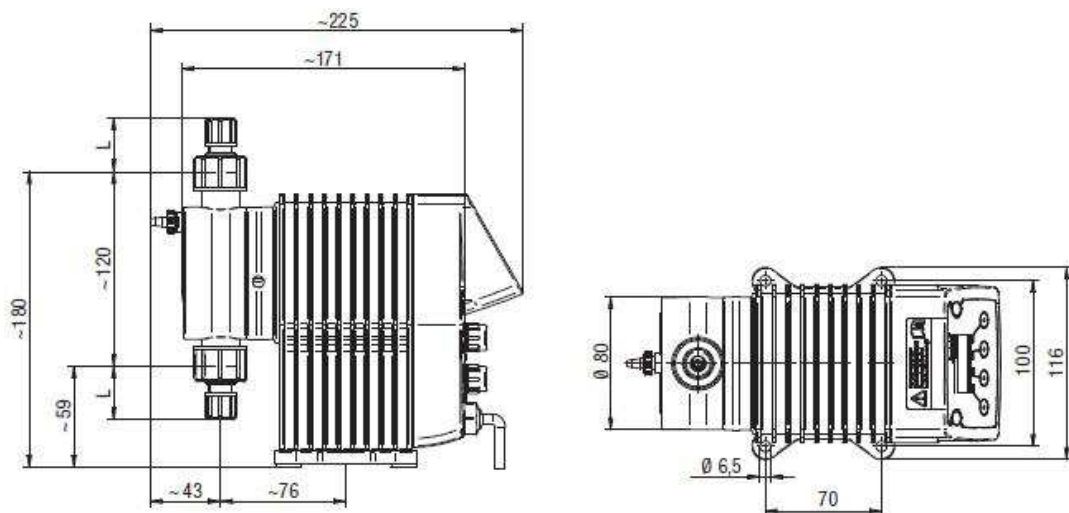
MAGDOS LK		05	1	2	4	6	10	15	
Dopravní množství při max. tlaku	l/hod	0,36	0,76	1,9	3,4	6,2	9,0	13,0	
	ml/zdvih	0,05	0,05	0,2	0,31	0,57	0,83	0,86	
Max. dopravní tlak	bar	16			8		6	3	
Dopravní množství při středním tlaku	l/hod	0,54	1,1	2,3	3,8	6,8	10,0	15,0	
	ml/zdvih	0,08	0,07	0,24	0,35	0,63	0,92	1,0	
Střední dopravní tlak	bar	8			4		3	1	
Max. zdvihová frekvence	min ⁻¹	120	250	160	180		250		
Sací výška	mVS	5		3		2			
Max. nátokový tlak	mbar	800							
Jmenovitá světlost ventilů		DN3			DN4				
Napájecí napětí		230 V AC ± 10%, 50/60 Hz nebo 115 V AC ± 10%, 50/60 Hz							
Příkon	W	8	13	19	25		22		
Krytí		IP 65 (s krytkami na přípojkách)							
Třída izolace		F							
Hmotnost	PVC, PP, PVDF	kg		~ 3,2					
	1.4571	kg		~ 4,3					
Max. teplota okolí	°C	45 (40 u dílů z PVC)							
Max. teplota média	°C	80 (35 u dílů z PVC, 60 u dílů z PP)							

Křivky dopravní charakteristiky

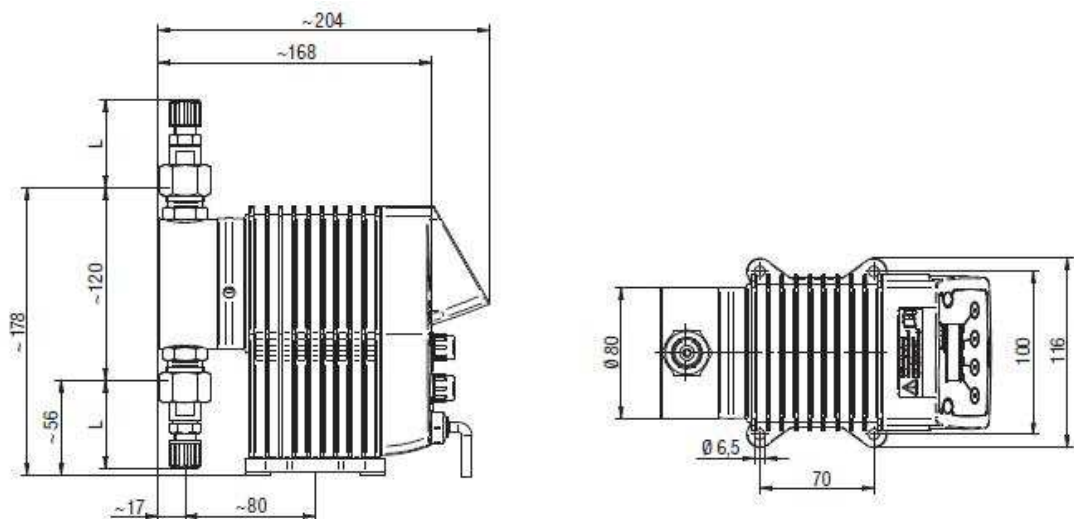
Křivky dopravní charakteristiky platí při teplotě 20°C (68°F) pro vodu a při zdvihové frekvenci 100%. Podle druhu média (hustota a viskozita) a teploty se mění dopravní výkon čerpadla. U dávkovacího čerpadla je tedy třeba určit přesné dopravní množství až po instalaci při konkrétní aplikaci.



Rozměrový náčrtek



MAGDOS LK s dávkovací hlavou z PVC, PP, PVDF



MAGDOS LK s dávkovací hlavou z ušlechtilé oceli

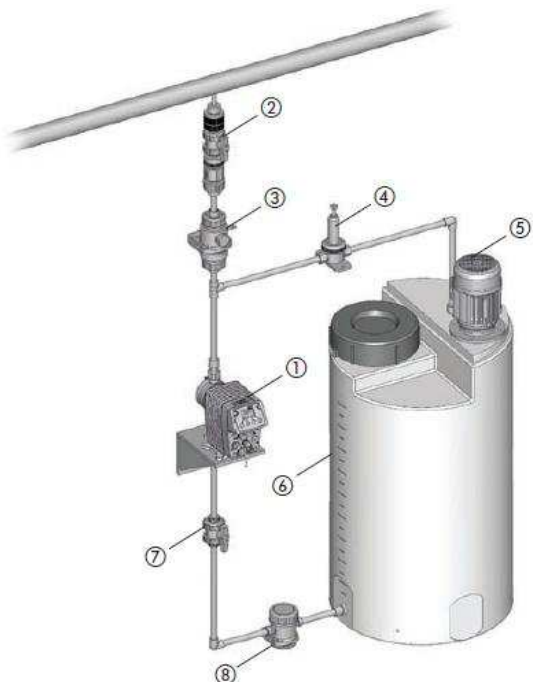
Všechny míry jsou udávány v mm

přípojka	materiál	míra	jmenovitá světlost	L
přípojka s hadicovou svorkou	PVC, PP, PVDF	4/6 mm	DN4	31 mm
		1/4x3/8"	1/4"	34 mm
		6/9 mm	DN6	34 mm
		6/12 mm	DN6	15 mm
	1.4571 / PVDF	4/6 mm	DN4	50 mm
		6/9 mm	DN6	54 mm

Příslušenství

K dávkovacím čerpadlům lze dodávat různé sady příslušenství, které v zásadě zahrnují sací vedení, tlakovou hadici a místo vstřiku.

I to nejlepší dávkovací čerpadlo lze ještě vylepšit; a sice prostřednictvím jeho technického prostředí.



Legenda:

1) MAGDOS LK	5) elektrické míchadlo
2) místo vstřiku s uzavíracím ventilem	6) dávkovací nádrž
3) tlumič pulzací	7) uzavírací ventil
4) přepouštěcí ventil	8) regulátor sacího tlaku

Aby se z vašeho dávkovacího čerpadla stal efektivní dávkovací systém, doporučujeme využití následujícího příslušenství:

- Vstřikovací místa – pro dávkování média v hlavním vedení a pro zabránění zpětného toku do výtlačného vedení.
- Tlakové stabilizační a přepouštěcí ventily – pro zvýšení dávkovací přesnosti anebo na ochranu zařízení proti vysokému tlaku.
- Tlumiče pulzací – pro utlumení pulzujícího dopravního proudu a také pro snížení průtokového odporu u dlouhých potrubních větví.
- Sací pomůcky – jako významná podpora sání u dávkovacích čerpadel s nízkým dopravním množstvím na jeden zdvih, u větších sacích výšek, v případě zvýšené hustoty dávkovacího média anebo při prvním nasávání, např. po dlouhé odstavce zařízení.
- Regulátory sacího tlaku – pro zabránění toku média, když dávkovací čerpadlo neběží anebo když v důsledku prasklého vedení nelze vytvořit podtlak.

Další možnosti a prvky příslušenství dávkovacích čerpadel viz příslušný prospekt.