

Dávkovací čerpadlo MINIDOS A

Všeobecně

Čerpadla MINIDOS A vznikla důsledným vývojem, inovací již osvědčené techniky a využitím moderních umělých hmot.

Jako bezúkapové membránové dávkovací čerpadlo s rozsahem dávkování mezi 3 l/h a 39 l/h odkrývá řada MINIDOS další možnosti použití. Jednostupňové dávkovací čerpadlo MINIDOS A se dodává s pravostranným uspořádáním dávkovací hlavy.

Dávkovací hlava

Standardní materiály pro dávkovací hlavy jsou tvrzený PVC, PVDF a ušlechtilá ocel. Jiné materiály se dodávají na přání.

Ventily

Sací a výtlačné ventily jsou v provedení jako dvojité kulové ventily. Při dávkování chemikálií s viskozitou média od hodnoty asi 400mPas se doporučují odpružené jednoduché kulové ventily.

Oddělovací komora

Membránová příruba mezi dávkovací hlavou a převodem zajišťuje funkci oddělovací komory. V případě natržení membrány z důvodů opotřebení je případný únik nasměrován dolů a odveden drenážní trubičkou.

Pohon

Pohon je zajišťován třífázovým elektromotorem. Je rovněž možný provoz na střídavé napětí.

U zde použitého motoru jsou nahrazeny konvenční víka ložisek motoru patkami čerpadla a skříní převodovky, z čehož pak vyplývá kompaktní konstrukční provedení MINIDOS A.

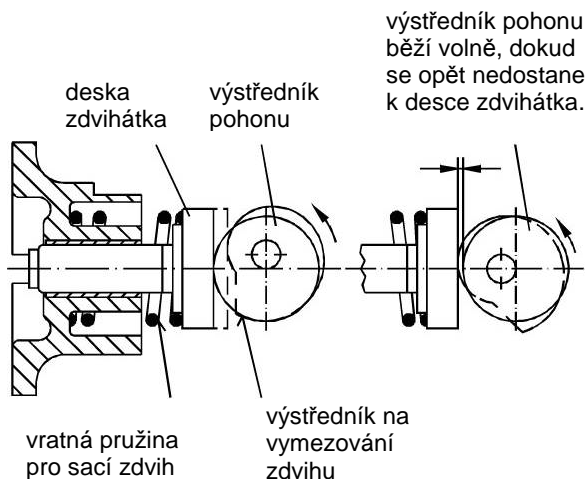
Dávkovací čerpadla s regulovatelnými stejnosměrnými (ATG) nebo motory s ochranou proti výbušnému prostředí, viz MB 1 04 05.

Převodovka sestává z jednostupňového šnekového převodu. Části převodovky a uložení jsou trvale namazány.



Dávkovací zdvih je zajišťován výstředníkem, který pohybuje membránou prostřednictvím odpruženého zdvihátka. Sací zdvih je dosahován nastavením zpětné pružiny. Přestavení zdvihu je možné buď manuálně anebo elektricky (ATE).

Funkční schéma



Dávkovací čerpadlo MINIDOS A

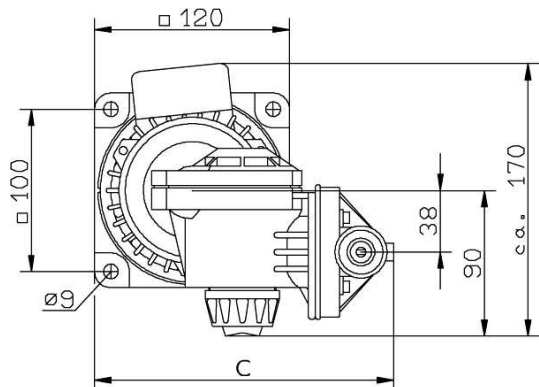
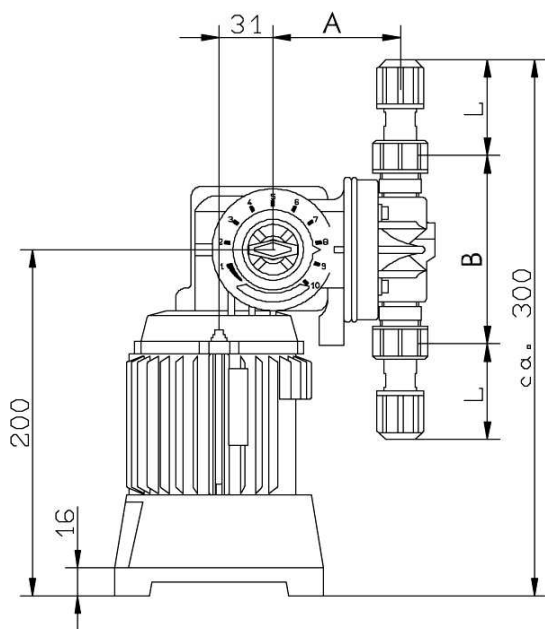
Přídavné prvky

Počítání zdvihů

Na přání se dávkovací čerpadlo může dodávat s indukčním snímačem vačkového hřídele, přičemž počet zdvihů lze využívat pro výrobní procesy se šaržemi.

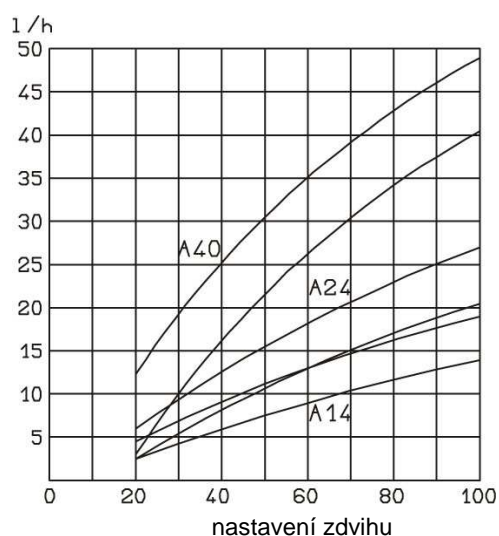
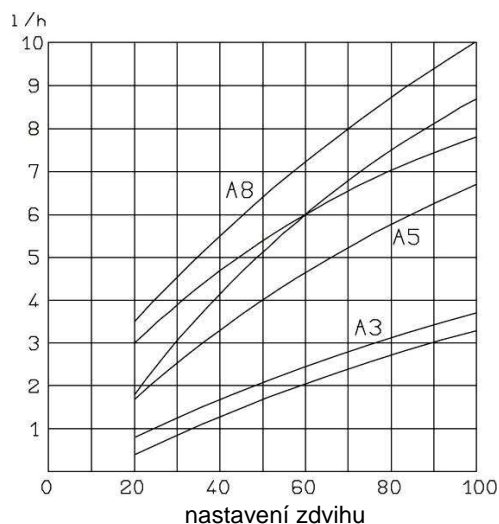
ATE

Elektrický reverzní regulovatelný pohon pro dálkové přestavení délky zdvihu prostřednictvím ručně ovládaných tlačítek nebo tříbodového krokového regulátoru.



	A	B	C
A3...24	73	184	108
A40	109	218	153

Křivky dopravního výkonu

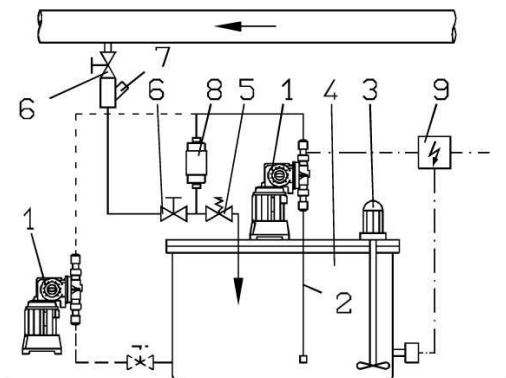


A3 ... A24
Horní křivka pole při beztlakové dopravě média. Spodní křivka oproti tlaku 10 bar.

A40
Horní křivka pole oproti tlaku 2 bar
spodní křivka pole oproti tlaku 5 bar

Dávkovací čerpadlo MINIDOS A

Příklad instalace



Tabulky s možnostmi volby

Aby si uživatel mohl vybírat z většího počtu variant čerpadel, jsou dávkovací čerpadla dále rozčleněna do nejdůležitějších funkčních skupin. Podle potřeby pak lze sestavovat čerpadla individuálně.

Uživatel může sestavit dávkovací čerpadlo z těchto částí:

1 převodovka	2 motor	3 dávkovací hlava
4 ventily	5 přípojky	

Čísla na tělese čerpadla odkazují na příslušné tabulky s možnostmi volby.

1 převodovka		
dávkovací čerpadlo typ	přestavení výkonu	
	manuální	ATE (230V)
	membrána EPDM/PTFE - s ochranným povlakem	
A 3	29969	29973
A 5	29969	29973
A 8	29970	29974
A 14	29971	29975
A 24	29972	29976
A 40	35129	-

3 dávkovací hlava			
typ	PVC	PVDF	1.4571
A 3	23810	28119	23813
A 5			
A 8			
A 14	23811	29178	23814
A 24			
A 40	23909	-	23911

2 motor				
dávkovací čerpadlo typ	standardní motor 230/400V; 50Hz; IP 55; ISO-tř.F			
	výkon [kW]	otáčky [1/min]	jm.proud [A]	č.dílu
A 3	0,03	1420	0,23/0,40	23067
A 5	0,05	2880	0,30/0,52	23097
A 8	0,03	1420	0,23/0,40	23228
A 14	0,03	1420	0,23/0,40	23228
A 24	0,05	2880	0,30/0,52	23258
A 40	0,05	2880	0,30/0,52	23258

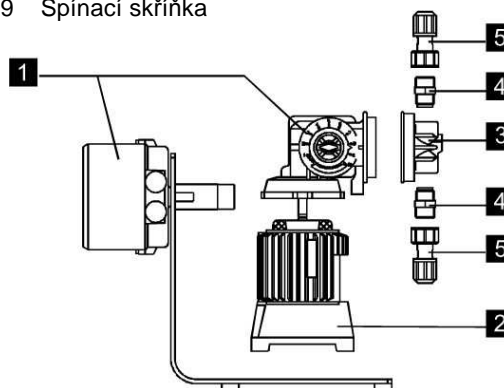
Technická data

U elektrických pohonů se střídavými motory nelze udávaný tlak využívat (MINIDOS A 24 - 5 bar).

MINIDOS A...	3	5	8	14	24	40
max. tlak [bar]	10					5
výkon při 10 bar (* 5 bar) [l/h]	3,2	6,4	8	14	24	39*
[ml/zdv.]	1,5		2,6		4,7*	
zdvih.frekv. [min-1]	36	72	90	138		
membrán.ø [mm]	38		52		64	
sací výška [mbar]	120					
výkon motoru [kW]	0,03	0,05	0,03	0,05		
max.teplota [°C]	40					
hmotn.[kg]	plast		4,4		4,7	
dávk.hlava	nerez o.		4,7		7	

Legenda

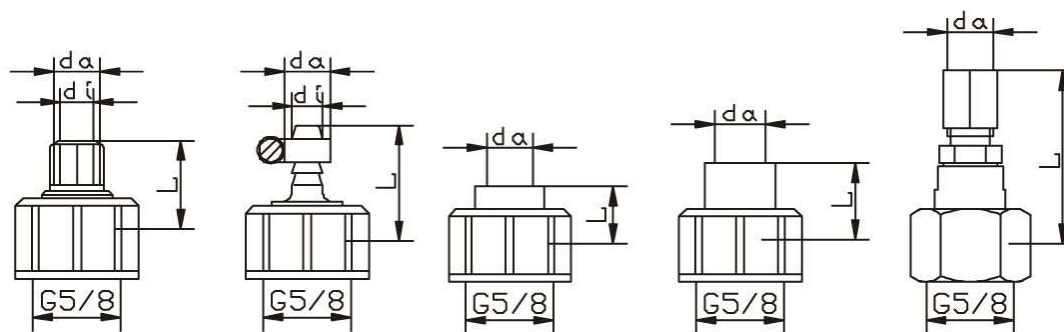
- MINIDOS A
- Sací vedení
- El.míchadlo
- Nádrž
- Přepouštěcí ventil
- Membr.uzavírací ventil
- Vstříkovač
- Tlumič pulzací
- Spínací skříňka



Dávkovací čerpadlo MINIDOS A

4 ventily							
		A 3 ... A 24			A 40		
materiál tělesa		PVC	PVDF	1.4571	PVC		1.4571
materiál těsnění		Viton	PTFE	PTFE	Viton	Hypalon	AF
dvojité kulové ventily	sací ventil	20890	28111	24029	18185	18187	26967
	výtlačný ventil	20891	28112	24030	18186	18188	26968
odpružené ventily	sací ventil	25087	29385	25089	25162	25161	28775
	výtlačný ventil	25088	29384	25090	27517	27516	28776

5 přípojky									
typ	DN	obr.	D	di	da	L	číslo dílu		
							PVC	PVDF	1.4571
	4	A	G 5/8	4	6	23	20975	29387	-
	4	E		-	6	43	-	-	24959
	6	A		6	8	30	25176	-	-
	6	A		6	9	34	34925	-	-
	6	A		6	12	51	19180	28124	-
	6	B		6	12	30	23092	-	23093
	6	C		-	10	15	23087	-	-
	8	C		-	12	15	23089	-	-
	6	D		-	G 1/4	20	23088	29179	22999
	6	E		-	10	46	-	-	23090
	8	E		-	12	-	46	-	23091
	6	A	G 3/4	6	9	34	34926	-	-
		A		6	12	55	19175	-	-
		B		6	12	30	23342	-	-
		B1	d20	6	12	29	-	-	23426
		C	G 3/4	-	10	15	25167	-	-
		C		-	12	15	27518	-	-
		C		-	16	17	25625	-	-
		D		6	G1/4	20	25165	-	-
	D1		6	G1/4	20	-	-	82105	



Dávkovací čerpadlo MINIDOS A

Příklad objednávky

Pro úpravnu vody je třeba dávkovat flokulační prostředky 9 l/h. Jedná se o rozředění, podobné vodě. Sací a výtlačné vedení je třeba vybavit hadicovou přípojkou. Tlak a chemikálie umožňují použití standardních materiálů PVC, membrány s teflonovým potahem a těsnění z vitonu.

Množství 9 l/h je možné dávkovat i s čerpadlem MINIDOS A8 proti tlaku 6 bar. Poněvadž se přitom musí zohlednit ztráty ve vedení a otevírací tlak v místě vstříku, je třeba použít provedení A14. Požadované množství bude dákováno při nastavení délky zdvihu asi 60%.

Dávkovací čerpadlo se skládá z následujících podskupin a konstrukčních prvků:

	obj.č.
1 převodovka	29971
2 hnací motor třífázový 400 V	23228
3 dávkovací hlava z PVC	23811
4 dvojité kulové ventily z PVC sací ventil	20890
výtlačný ventil	20891
5 přípojky na straně sání	19180
na straně výtlačku	19180