

Dávkovací čerpadlo REKOS KR

Všeobecně

Pístová dávkovací čerpadla série REKOS se dodávají jako jednostupňová, typ KR, nebo jako dvoustupňová, typ ZKR.

Výhody pístových dávkovacích čerpadel:

- minimální závislost na protitlaku
- lineární změna dávkovacího množství změnou délky zdvihu



Tato čerpadla jsou tudíž vhodná pro použití při proporčním dávkování, u kterého se délka zdvihu mění v závislosti na dálkovém ovládacím signálu.

Ve standardním provedení jsou dávkovací čerpadla REKOS s levostranným uspořádáním dávkovací hlavy.

Typové označení KR...L (symbol )

Na přání se tato dávkovací čerpadla také dodávají s pravostranným uspořádáním dávkovací hlavy.

Typové označení KR...R (symbol )

Dvoustupňová dávkovací čerpadla se dodávají s kombinacemi dávkovacích hlav podle následující tabulky. Ve standardním provedení jsou dávkovací hlavy uspořádány podle velikosti dávkovacích hlav buď paralelně (symbol ) anebo diagonálně (symbol )

Typové označení ZKR .../...

Dávkovací hlava

Dávkovací hlavy se dodávají pro max. tlak 10 bar v provedení z umělé hmoty a pro max. tlak 200 bar z ušlechtilé oceli.

Výběr dávkovacích hlav se řídí jak podle agresivity dané chemikálie, její teploty a viskozity, tak také podle tlaku v systému. Při výběru dávkovací hlavy je třeba také brát ohled na okolní vlivy (těžké provozní podmínky, sálavé teplo apod.).

Technická data

REKOS KR		8	20	30	40	75	125	180	295	420	725		
max.tlak	plast	10											
(bar)	nerez	200	190	130	95	50	30	20	12	10	5		
výkon při	l/hod	9	20	31	40	75	125	180	295	420	725		
max.tlak	bar	1,5	3,4	5,3	6,8	12,5	21,5	30,5	50	71,3	122		
ø pístu	mm	8	12	15	17	23	30	36	46	55	72		
frekvence zdvihů	min ⁻¹	100											
sací výška	bar	120											
výkon motoru	kW	0,55 kW (0,75 kW při FU-provozu)											
hmotnost (kg)	dávkovací hlava	plast	2					3					4
		nerez	7					10					15
	jednoduchý převod	manuelní	25					26					27
		ATE/ATP	37					38					39
	dvojitý převod	manuelní	32					34					36
		ATE/ATP	49					51					53



Ventily

Sací a výtlačné ventily jsou v závislosti na velikosti dávkovací hlavy v provedení jako dvojitě kulové ventily, nebo jako odpružené jednoduché kulové ventily, resp. jako talířové ventily. Pro viskózní chemikálie s viskozitou nad 400 mPas se pro sací i výtlačné vedení doporučuje použití odpružených ventilů.

Proplachovací propojení

Dávkovací hlavy jsou vybaveny proplachovacím propojovacím kanálkem, na který je třeba připojit vedení proplachovací vody, pokud se používá velmi agresivní chemikálie, aby se tak zabránilo vyvolání vzniku koroze v případě vynuceného úniku či netěsnosti. Pokud je provozní médium abrazivní, pak proplachovací voda zabrání, aby došlo k výpadku pístu a těsnění v případě silnějšího úniku. Tlak proplachovací vody by měl být tedy vyšší než je tlak provozního média.

Dávkovací čerpadlo REKOS KR

Abrazivní média

Pístová těsnění se dodávají v provedení kombinace teflon/tkanina a aromatické polyamidy/kevlar. Dodávají se rovněž těsnění v provedení z teflonu s okraji zesílenými aromatickými polyamidy.

Těsnění z teflonu se standardně používá prakticky pro všechny chemikálie a to až do protitlaku 40 bar. V případě vyšších tlaků může dojít k úniku média.

U abrazivních dopravovaných médií, nebo u tlaků, které výrazně převyšují hodnotu 40 bar, lze doporučit použití těsnění z kombinace aromatické polyamidy/kevlar, pokud to daná chemikálie umožňuje. Je třeba vzít do úvahy, že kombinace aromatické polyamidy/kevlar není odolná vůči koncentrovaným kyselinám a luhům.

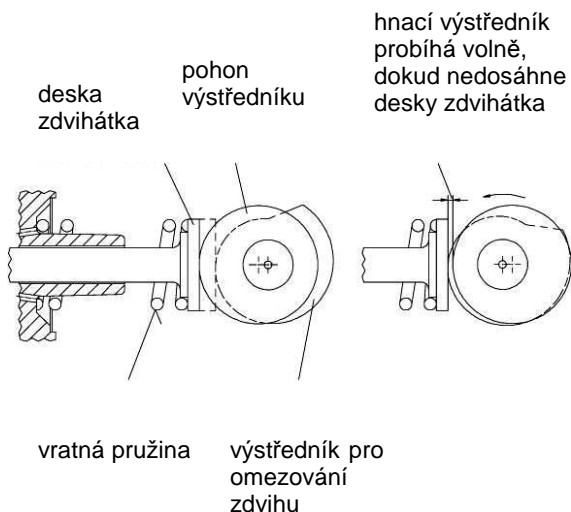
Pokud je třeba dávkovat proti vyšším tlakům, je třeba i přes větší únik zvolit těsnění v provedení z teflonu s okraji zesílenými aromatickými polyamidy a v daném případě připojit vedení proplachovací vody.

Systém KMS (píst/membrána)

Dávkovací hlavy s pístem a membránou se dodávají ve třech typových velikostech. Toto provedení se doporučuje pro aplikace, kdy je třeba i přes vyšší tlaky klást důraz na odolnost vůči průsakům a netěsnostem, poněvadž daná chemikálie je jedovatá, agresivní anebo abrazivní. Dávkovací hlavy s pístem a membránou jsou odděleny od převodového oleje a mají vlastní hydraulický systém (glycerin).

Již nainstalovaná pístová dávkovací čerpadla lze těmito dávkovacími hlavami s pístem a membránou vybavit i dodatečně.

Funkční schéma



Pohon

Převodovka zahrnuje šnekový pohon s olejovou lázní a jednostupňovým redukčním převodem. Nejdůležitější část pohonu čerpadel REKOS je hnací výstředník, který pohybuje tam a zpět odpruženým zdvihátkem, na kterém je umístěn píst.

Dávkovací zdvih je vyvozen pomocí axiální síly výstředníku a sací zdvih pomocí navrácení pružiny do původní polohy. Nastavení délky zdvihu pro změnu dávkovacího výkonu se provádí ručním vymezením chodu odpruženého zdvihátka. Délka zdvihu, která určuje dávkované množství, se může přestavovat ručně během provozu v rozmezí 0 až 100%.

Ve standardním provedení je čerpadlo vybaveno ručním nastavováním. Na přání se dodává také elektrické dálkové ovládání nastavení (ATE).

Pohon čerpadel REKOS je běžně zajišťován třífázovými motory nebo se tato čerpadla dodávají s regulovanými stejnosměrnými motory, resp. s motory s ochranou pro prostředí s nebezpečím výbuchu.

Kombinací regulovaného hnacího motoru a ovladače pro dálkové nastavení délky zdvihu je možné provádět dva nezávislé seřizovací úkony, což také umožňuje přiřazení poruchové veličiny v automatických regulačních obvodech.

Přídavné prvky

Počítadlo zdvihů

Toto dávkovací čerpadlo lze na přání vybavit indukčním snímačem pro hřídel s výstředníkem, který umožňuje počítání zdvihů.

Ohřev dávkovací hlavy

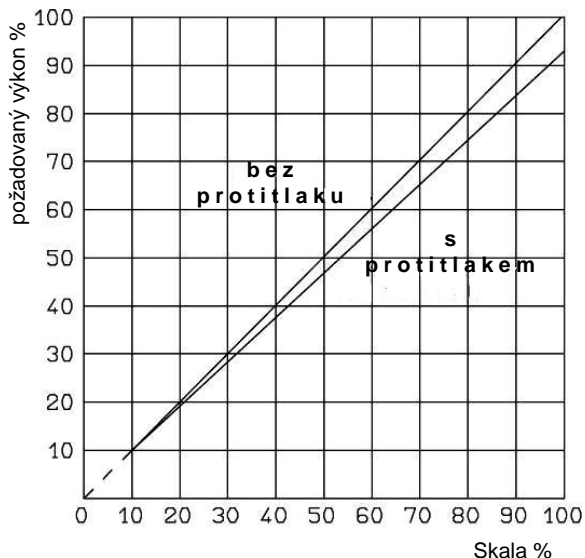
Pro kapaliny, které jsou za studena tuhé, lze dávkovací hlavu vybavit ohřevem teplou vodou, párou nebo elektricky.

Regulátor s tyristorem

Pro ovládání stejnosměrného pohonu.

Další příslušenství viz „Příklad instalace“.

Křivky dopravního výkonu

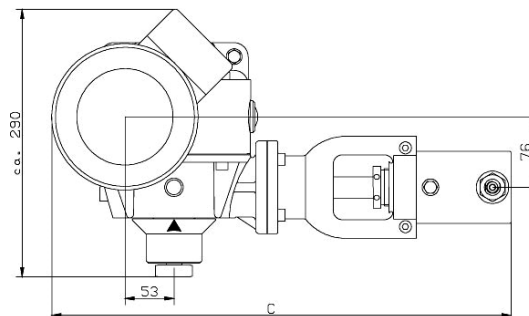
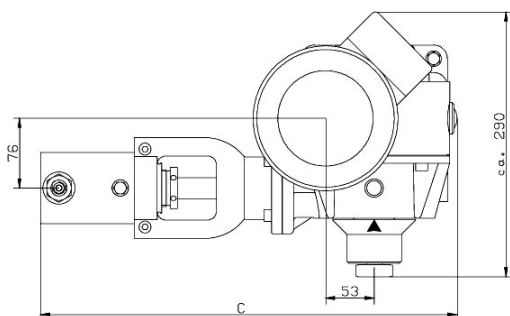
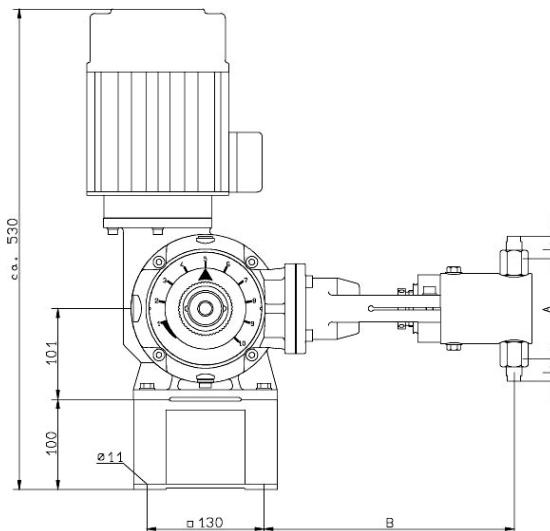
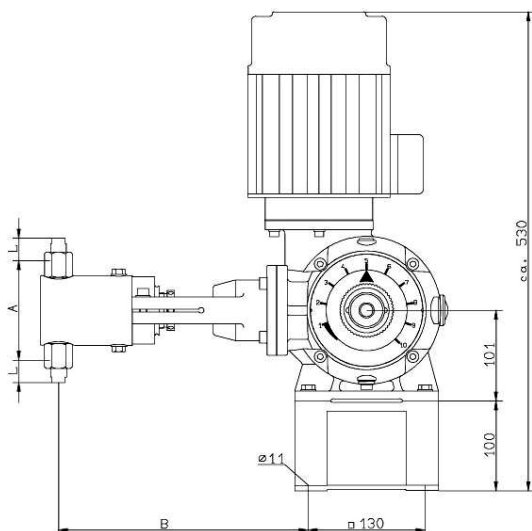


Dávkovací čerpadlo REKOS KR

Jednoduché čerpadlo

levostranné provedení

pravostranné provedení



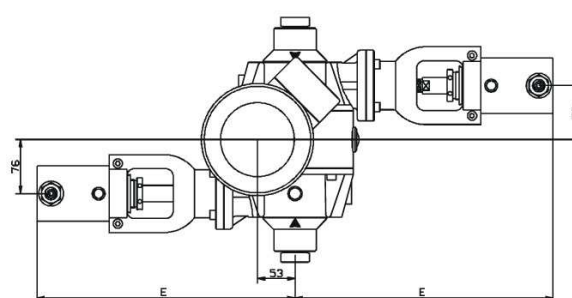
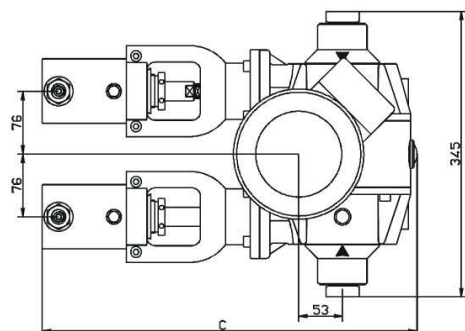
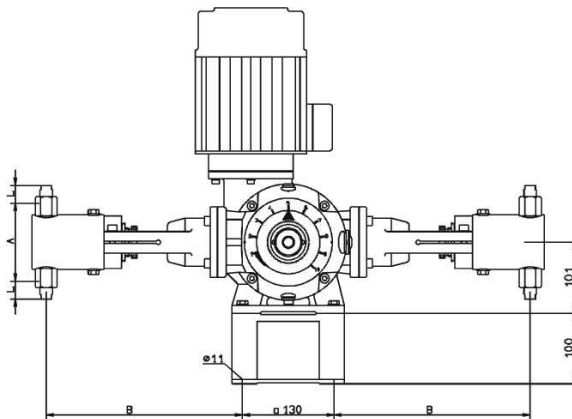
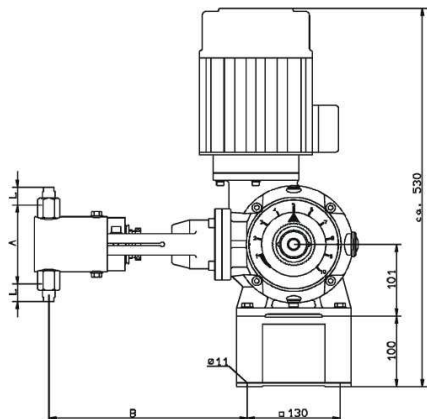
KR 8 L ... KR 725 L

KR 8 R ... KR 725 R

pístové dávkovací čerpadlo REKOS KR

Dávkovací čerpadlo REKOS KR

Dvoustupňové čerpadlo



ZKR 8 - 75 / 8 - 75
 ZKR 125 - 420 / 8 - 75
 ZKR 420 - 725 / 8 - 75
 ZKR 125 - 420 / 125 - 420

ZKR 420 - 725 / 125 - 420
 ZKR 420 - 420 / 420 - 725

V případě různých velikostí dávkovacích hlav se větší dávkovací hlava instaluje vždy na levé straně (L) – jiné provedení na vyžádání.

Rozměry

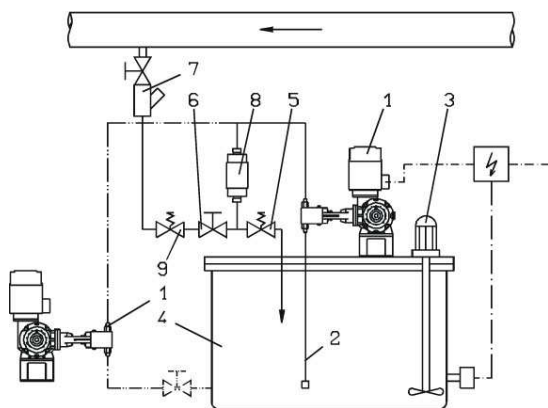
čerpadlo typ	A		B		C		D	
	K- St.	E- St.	K- St.	E- St.	K- St.	E- St.	K- St.	E- St.
8-40	132	100	278	278	455	455	343	343
75	142	110	278	278	455	455	343	343
125-420	242	209	296	306	495	485	361	371
725	198	258	319	311	518	548	429	459

rozměr „L“ viz tabulka s možností volby 5

Legenda

1. Dávkovací čerpadlo
2. Sací vedení
3. Elektrické míchadlo
4. Nádržka
5. Přepouštěcí ventil
6. Uzavírací membránový ventil
7. Místo vstříku
8. Tlumič pulzací
9. Spínací skříňka

Příklad instalace



Dávkovací čerpadlo REKOS KR

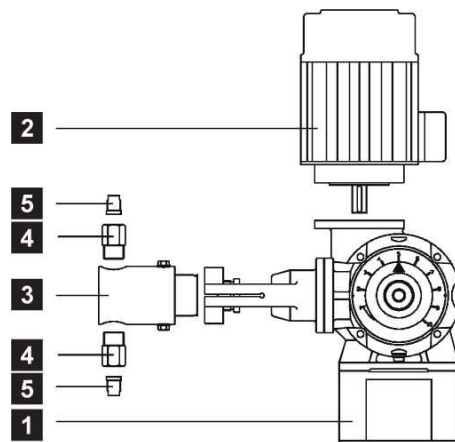
Tabulky s možností volby

Aby si uživatel mohl vybírat z většího počtu variant čerpadel, jsou dávkovací čerpadla JESCO dále rozčleněna do nejdůležitějších funkčních skupin. Podle potřeby pak lze sestavovat čerpadla individuálně.

Uživatel může sestavit dávkovací čerpadlo z těchto částí:

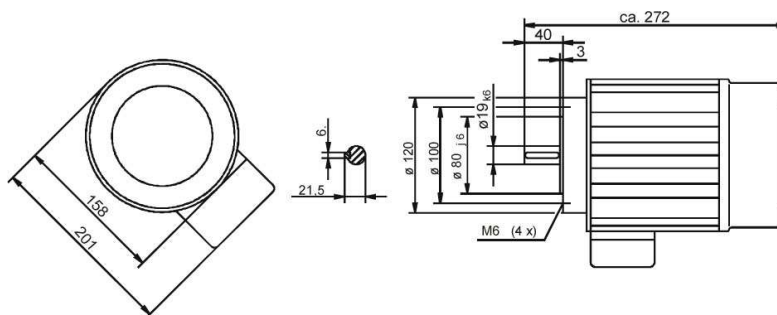
1 převodovka	2 motor	3 dávkovací hlava
4 ventily	5 přípojky	

Čísla na tělese čerpadla odkazují na příslušné tabulky s možností volby.



čerpadlo typ	převodovka s nastavením výkonu		1 převodovka - kombinace dávkovacích hlav 8**			
	manuelní	ATE	8...75	125...420 nebo KMS I	725 nebo KSM II	KSM III
KR...L	31273	31274				
	31275	31276				
	31277	31278				
	31279	31280				
KR...R	31623	31624				
	31625	31626				
	31627	31628				
	31629	31630				
	31341	31342				
	31343	31344				
	31345	31346				
	31347	31348				
	31349	31350				
	31351	31352				
	31355	31356				
	31359	31360				
	31361	31362				

** Dávkovací hlavy u dvojstuňových čerpadel lze kombinovat libovolně. V případě různých velikostí dávkovacích hlav je větší dávkovací hlava vpředu.



2 motor									
E-motor typ	č.dílu	zapojení	napětí V	příkon A	výkon kW	otáčky 1/min	frekvence Hz	ochrana	
								ISO	IP
AF80/4A-11	78629	D Y	230/400	2,6/1,55	0,55	1390	50	F	55
AF80/4B-11	78903	D Y	230/400	3,5/2,0	0,75	1400	50	F	55
AF80/4B-11	78926	D Y	230/400	3,5/2,0	0,75	1400	50	F*	55

*) motor je vybaven chlazením

Dávkovací čerpadlo REKOS KR

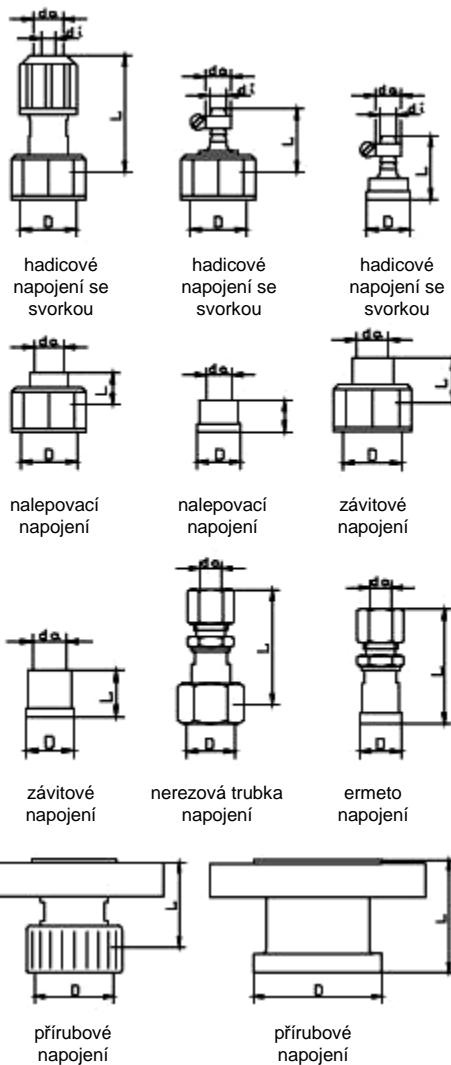
3 dávkovací hlava			
typ čerpadla KR	píst d	materiál - dávkovací hlava	
		plast	1.4571
		materiál - píst	
		keramika	1.4571
8	8	25983	26005
20	12	25984	26009
30	15	25985	26013
40	17	25986	26017
75	23	29631	26025
125	30	29632	26036
180	36	29633	26042
295	46	29635	26063
420	55	29870	26070
725	72	29638	26088

4 ventily										
typ čerpadla KR	Standardní ventily									
	KR 8...420 dvojitý kužel KR 725 pod zatížením pružiny s Hastelloy-pružinou									
	sací ventil kompletní					výtláčný ventil kompletní				
	PVC		1.4571			PVC		1.4571		
	těsnění z:									
Hypalon	Viton	AF	Hypalon	Viton	Hypalon	Viton	AF	Hypalon	Viton	
8 - 75	18187	18185	26967	--	--	18188	18186	26968	--	--
125 - 420	26841	26842	29694	--	--	27356	27357	29695	--	--
725	23703	23704	--	23705	25681	23703	23704	--	23705	25681
typ čerpadla KR	Ventily s pružinou, Hastelloy									
	sací ventil kompletní					výtláčný ventil kompletní				
	PVC		1.4571			PVC		1.4571		
	těsnění z:									
	Hypalon	Viton	AF	Hypalon	Viton	Hypalon	Viton	AF	Hypalon	Viton
8 - 75	25161	25162	28775	--	--	27516	27517	28776	--	--
125 - 420	26845	25707	29696	--	--	27353	27354	29697	--	--

Dávkovací čerpadlo REKOS KR

pístové dávkovací čerpadlo REKOS KR

5 přípojky								
čerpadlo typ	rozměry						objednávací č. provedení	
	DN	obr.	D	di	da	L	plast	nerez
KR 8...75	6	A	G3/4	6	12	55	19175	--
	4	A	G3/4	4	6	35	19480	--
	6	A	G3/4	6	8	30	28159	--
	6	B	G3/4	6	12	30	23342	--
	6	B1	d20	6	12	29	--	23426
	8	C	G3/4	--	10	15	25167	--
	10	C	G3/4	--	12	15	27518	--
	6	D	G3/4	--	G1/4	20	25165	--
	6	D1	d20	--	G1/4	20	--	82105
	6	E1	d20	--	8	20	--	27519
	8	E1	d20	--	10	20	--	23427
KR 125...420	10	B	G1 1/4	19	15	41	25921	25925
	15	B	G1 1/4	16	24	50	25936	25935
	10	C	G1 1/4	--	16	22	27672	--
	15	C	G1 1/4	--	20	22	25937	--
	20	C	G1 1/4	--	25	22	33318	--
	10	D	G1 1/4	--	G 3/8	22	25930	27037
	15	D	G1 1/4	--	G 1/2	22	25943	25944
	20	D	G1 1/4	--	G 3/4	22	--	27689
	10	E	G1 1/4	--	10	41	--	25926
	15	E	G1 1/4	--	18	44	--	25939
	15	F	G1 1/4	--	15	53	25956	25957
KR 725	25	B1	68	25	34	95	24034	24063
	25	C1	68	--	32	40	21488	--
	32	C1	68	--	40	40	21491	--
	20	D1	68	--	G 3/4	40	24076	24065
	25	D1	68	--	G 1	40	28458	27040
	32	D1	68	--	G1 1/4	40	--	25252
	25	E1	68	--	28	60	--	27052
	25	F1	68	--	25	64	25622	25623



Dávkovací čerpadlo REKOS KR-ATE

Všeobecně

Pístová dávkovací čerpadla, jako akční člen pro použití v regulačních obvodech nebo v regulovaných soustavách, jsou vybavena elektrickými regulovatelnými pohony. Tím lze nastavovat délku zdvihu pomocí snímacích kontaktů nebo regulátoru s reléovým výstupem. U dávkovacích čerpadel lze každou dávkovací hlavu vybavit samostatným regulovatelným pohonem a tím ji nastavovat nezávisle.

Tato čerpadla jsou označována písmeny ATE, které se připojí k označení typu, např.: KR 50 L – ATE.

Mechanické ruční přestavení čerpadla s pohonem ATE je možné za použití samostatného ručního kliky.

Je možné volit ze dvou výrobků s různými technickými údaji.

Na přání je možné také dodat regulovatelné pohony v provedení se „zvýšenou bezpečností“, které jsou instalovány v tlakovzdorném zapouzdření.

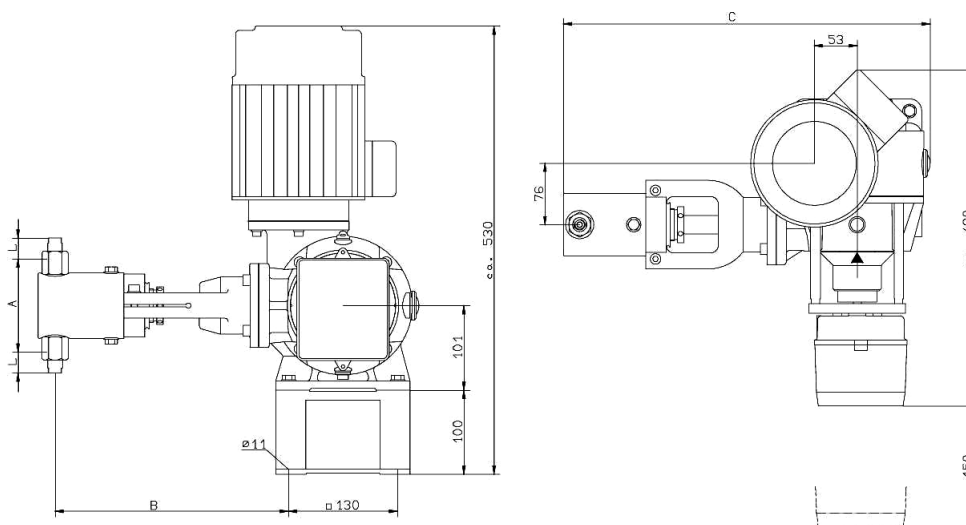


Rozměry

čerpadlo typ KR-ATE	A	B	C	D	E
8 - 75	150	294	470	92	380
125 - 420	200	302	500	110	410
725	210	307	530	115	440

Míra L viz tabulka s možností volby 5

Rozměrové schéma



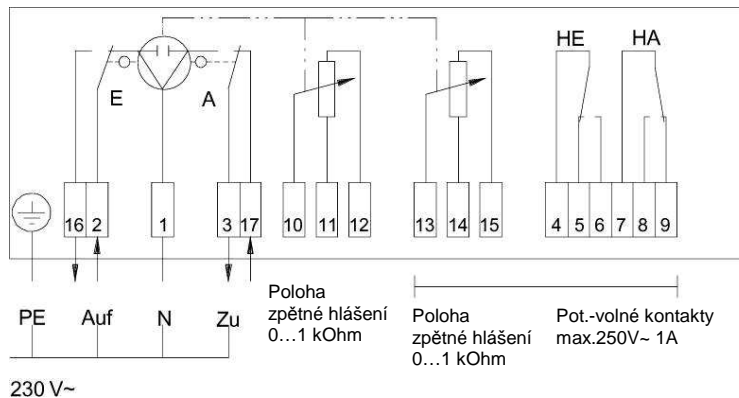
Dávkovací čerpadlo REKOS KR-ATE

Technické údaje, typ AR 30W23 a AR 30W23S

typ	AR 30W ...	AR 30W ...S
provedení	reverzní střídavý motor se samosvornou redukční převodovkou	
použití	pro regulátory se spínajícím výstupem (3-bodové ovládání)	pro regulátory se stálým výstupem (2...10V nebo 4...20mA)
pomocné napětí	230 V \pm 15% 50...60 Hz	24 V \pm 20% 50...60 Hz
ovládání		2...10V nebo ...20mA
příkon	2 W	7 W
doba nastavení/ nastavovací úhel	360s / 270° = 0...100%	
zpětné hlášení nastavení pro dálkovou indikaci	potenciometr 0,5 W 0...1000 Ω = 0...100%	0...620mV = 0...100%
koncové spínače	interní koncové spínače pro vymezení úhlu natočení; hlášení koncové polohy přes svorku 16 a 17	interní koncové spínače pro vymezení úhlu natočení
stupeň ochrany	IP 55 (EN 60529)	
teplota okolí	-20...60°C	
opce		
2. potenciometr	0...1000 Ω 0,5 W	
spínače krajní polohy(2 ks)	max. 250V 1A	

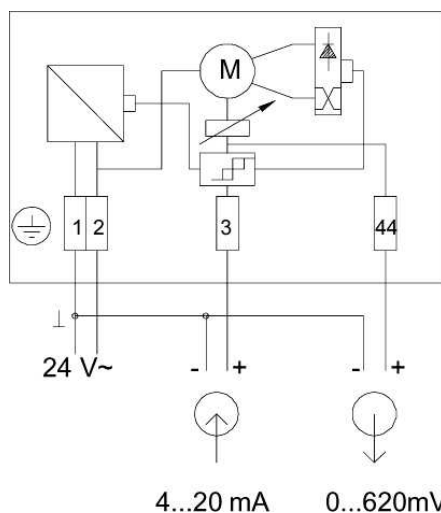
Schémata zapojení

Typ AR 30W23 F001 230V~
a AR 30W23 F020 24V~



230 V~

Typ AR 30W23S F020 24V~



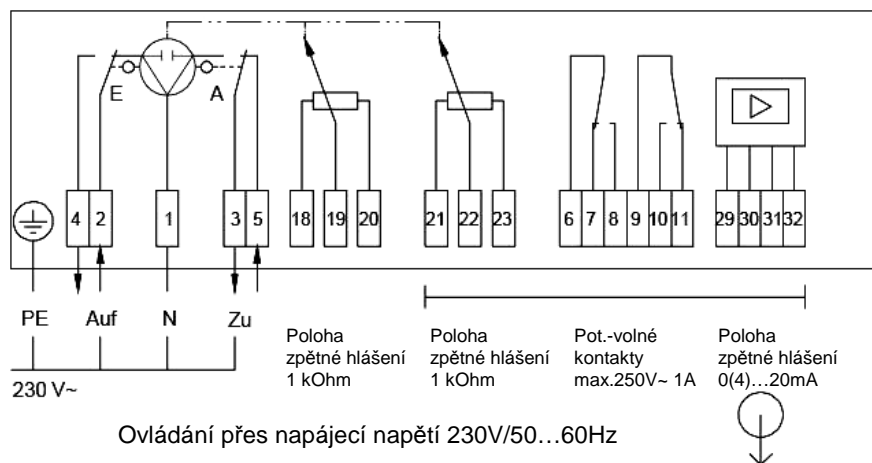
Dávkovací čerpadlo REKOS KR-ATE

Technické údaje, typ WAN 1 a WAN 1-S

typ	WAN 1	WAN 1-S
provedení	reverzní střídavý motor se samosvornou redukční převodovkou	
použití	pro regulátory se spínajícím výstupem (3-bodové ovládání)	pro regulátory se stálým výstupem 0(4)...20mA
pomocné napětí	230 V \pm 15%, 50...60 Hz jiné napětí na dotaz	230 V \pm 10% 50...60 Hz
ovládání		0(4)...20mA
příkon	Ca.11,5 W	
doba nastavení/ nastavovací úhel	360s / 270° = 0...100%	
zpětné hlášení nastavení pro dálkovou indikaci	potenciometr 0,5 W 0...1000 Ω = 0...100%	0(4)...20mA (jen jako volba)
koncové spínače	interní koncové spínače pro vymezení úhlu natočení; hlášení koncové polohy přes svorku 4 a 5	
stupeň ochrany	IP 54 dle DIN 40050	
teplota okolí	max.60°C	
opce		
2. potenciometr	0...1000 Ω 0,5 W	
spínače krajní polohy (2 ks)	max. 250V 1A	

Schémata zapojení

WAN 1



WAN 1-S

