

Kontaktní vodoměry

Všeobecně

Kontaktní vodoměry se svým spínáním kontaktů v závislosti na průtoku umožňují ideální proporční dávkování a to i při velkých výkyvech průtoků. Pro dávkování jsou nejvhodnější dávkovací čerpadla řady MAGDOS a MEMDOS DX, poněvadž při každém sepnutí kontaktu vodoměru provedou pouze jeden přesný dávkovací zdvih.

V případě použití čerpadla MAGDOS DX a MEMDOS DX je možné i dodatečné přizpůsobení pořadí kontaktů tím, že lze nastavit navýšení nebo redukci impulzů čerpadla.

Provedení

Vodoměry jsou mokré průtokoměry v růžicovém provedení se sčítacím počítadlem. Pořadí kontaktů lze měnit v rozsazích podle tabulky 2. Mokré průtokoměry jsou počítadla, u nichž voda zaplní celý prostor počítadla až po krycí sklo. Růžicové vodoměry mají měřicí mechanismus, ve kterém se voda rozděluje do více trysek nad oběžným kolem. Tím jsou lopatky namáhány symetricky k ose, což šetří jejich vlastní namáhání a tím i opotřebení ložiska kola.

Jazyčkové kontakty se smí zatěžovat pouze hodnotami, které jsou udávány v technických údajích. Toto je u dávkovacích čerpadel MAGDOS a MEMDOS DX zajištěno.

Vodoměry se mohou dodávat také s muzikusem pro přímou montáž na dávkovací čerpadla s magnetem řady MAGDOS.

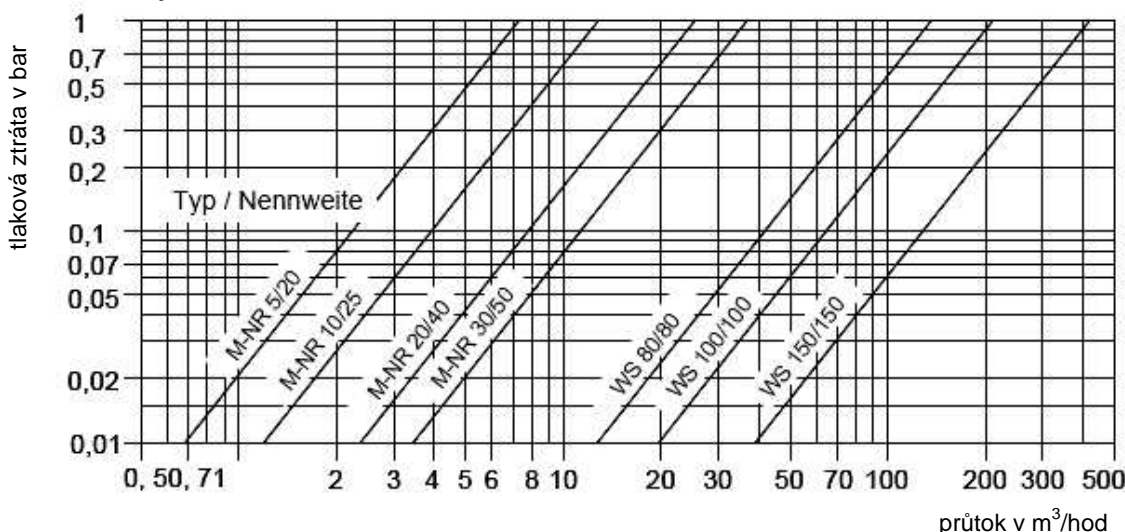


Max.provozní tlak:	10 bar
Max.teplota vody:	40°C
El.přípojka:	max. 24 V, 0,2 A

Veškerá provedení a typy vodoměrů jsou vhodné pro montáž ve vodorovné montážní poloze (jiná provedení na vyžádání).

Pro výkony nad 4,8 W se musí použít ochranné kontaktní relé. U indukční zátěže je třeba instalovat zhášec jisker. Čerpadla MAGDOS a MEMDOS DX se mohou připojit přímo na vodoměr, poněvadž napětí a proudy těchto přístrojů se pohybují zjevně pod přípustnými limity

Tabulka tlakových ztrát



Kontaktní vodoměry

Technické údaje

Tabulka 1 Provedení a objednáací čísla

konstrukční provedení		M-NR 5	M-NR 10	M-NR 20	M-NR 30	WS 80	WS 100	WS 150
DN	jmenovitá světlost	20	25	40	50	80	100	150
pořadí impulzů litřů/impuls	pro MAGDOS	1	2,5	5	5	25	25	50
		13700007	13700025	13700042	13700058	13700068	13700075	13700088
max. zatížení krátkodobě	m ³ /h	5	12	20	30	110	180	350
trvalé zatížení	m ³ /h	2,5	6	10	15	55	90	200
dělicí hranice +/-2%	m ³ /h	0,25	0,5	1,0	1,5	3	4	10
s měřicím rozsahem +/-5%	m ³ /h	0,03	0,07	0,1	0,2	0,3	0,4	1
T	hloubka	85	97	140	--	--	--	--
F	hloubka	134	145	210	--	--	--	--
C	délka	145	185	208	--	--	--	--
E	průměr	10	10	10	--	--	--	--
G	výška pro MAGDOS 01..122	20	240	250	280	--	--	--
		MAGDOS 20..100	280	300	314	342	--	--
H	výška	110	118	133	142	215	220	394
h	výška	41	44	46	85	102	116	155
L	délka	190	260	300	270	300	360	500
S	délka se šroubením	305	410	495	--	--	--	--
M	délka se šroubením	360	460	530	--	--	--	--
AG	připojovací závit počítadla	G1	G1 1/4	G2	--	--	--	--
VG	připojovací závit šroubení	G 3/4	G1	G1 1/2	--	--	--	--
D	průměr příruby	--	--	--	165	200	220	285
K	průměr roztečné kružnice otvorů	--	--	--	125	160	180	240
počet šroubů		--	--	--	4	8	8	8
hmotnost		1,7	2,8	5,4	12,4	25,5	31,5	79,5
připojovací rozměry přírub podle DIN 2501, PN 10 / PN 16, všechny rozměry v mm								

* jiné pořadí impulzů se dodává podle tabulky 2

Možné impulzy pro počítadla typu M-NR a WS

Tabulka 2

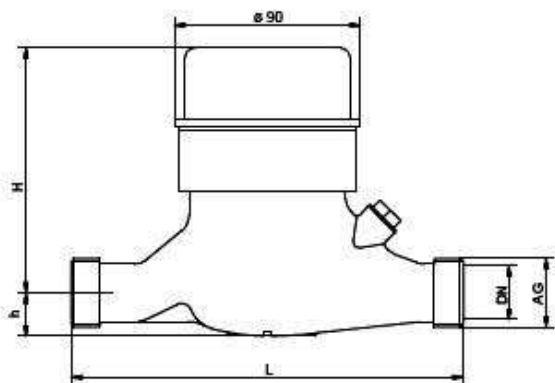
konstrukční provedení	typ	DN	litry / impuls														
			0,25	0,5	1	2	2,5	5	10	20	25	50	100	200	250	500	1000
M-NR	5	20	x	x	x	x	x	x	x	x	x	x	x	x	x	x	x
	10	25	x	x	x	x	x	x	x	x	x	x	x	x	x	x	x
	20	40	x	x	x	x	x	x	x	x	x	x	x	x	x	x	x
	30	50	x	x	x	x	x	x	x	x	x	x	x	x	x	x	x
WS	80	80					x	x	x	x	x	x	x	x	x	x	x
	100	100					x	x	x	x	x	x	x	x	x	x	x
	150	150									x	x	x	x	x	x	x

Kontaktní vodoměry

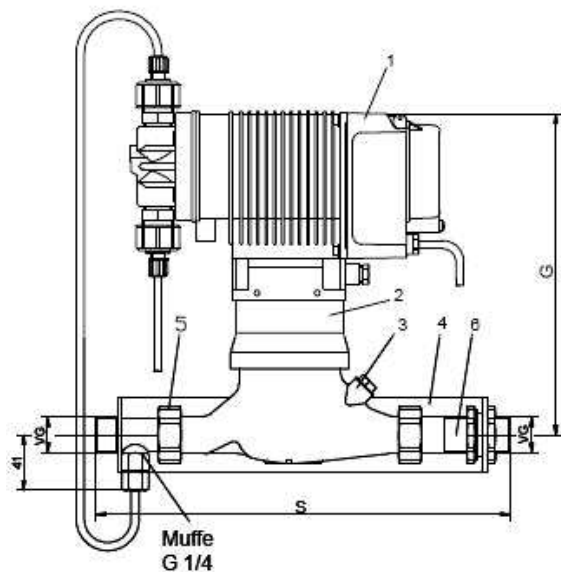
Rozměrové náčrtky

Rozměry viz tabulka 1

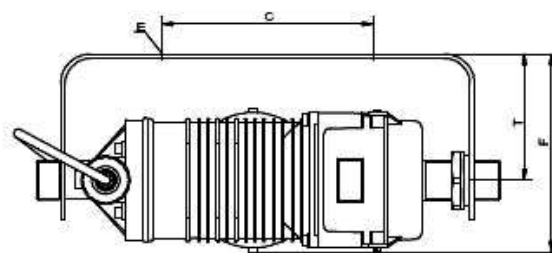
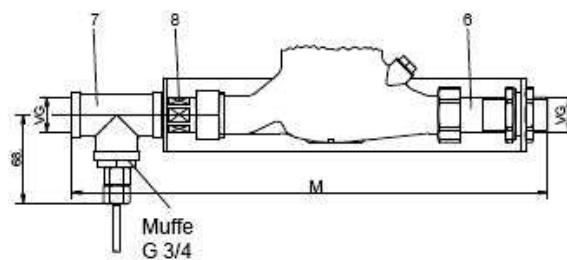
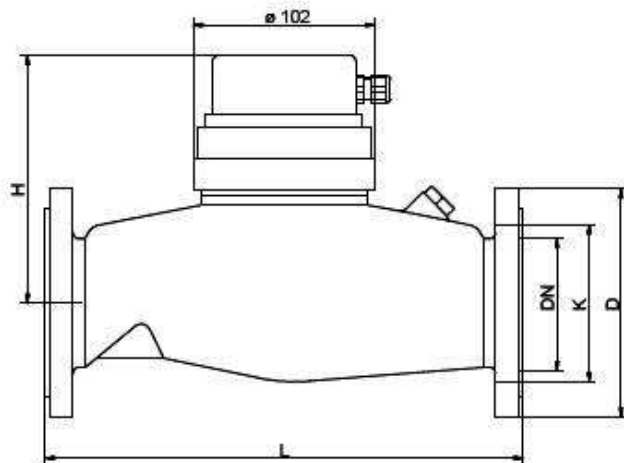
Typ: M-NR 5..20



Typ: WS a M-NR 30



Čerpadlo MAGDOS namontované na vodoměr



kontaktní vodoměry

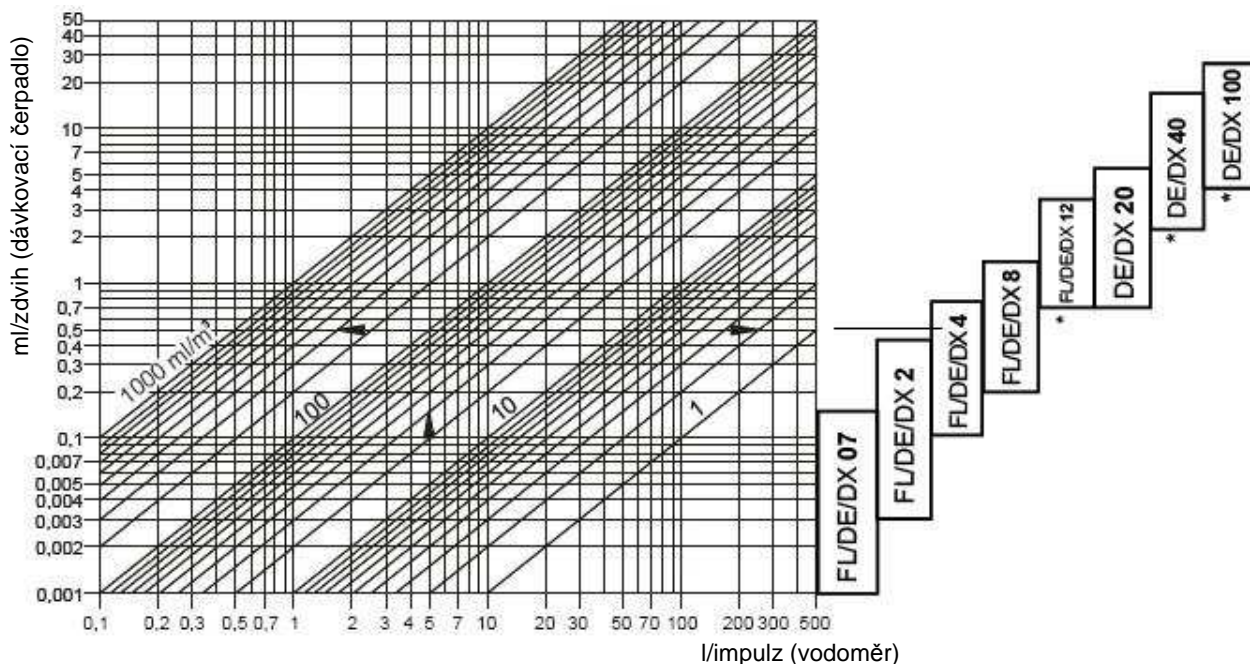
Tabulka 3 Montážní příslušenství

poz.	název	obj.číslo pro konstrukční provedení		
		M-NR 5	M-NR 10	M-NR 20
1	dávkovací čerpadlo MAGDOS	viz.kat.listy JESCO		
2	mezikus	21801		
3	kontaktní vodoměr	viz.tabulka 1		
4	montážní třmen pro vodoměr	77670	77671	77672
5	šroubení se závitem G 1/4"	77866	77867	77884
6	šroubení pro délkové vyrovnání	77896	77897	77898
7	T-kus pro vstříkovací kus Ms	77940	77941	77942
	T-kus pro vstříkovací kus z temperované litiny	82638	82639	82954
8	krátké šroubení	77864	77865	77899

Kontaktní vodoměry

Diagram pro odsouhlasení dávkovaného množství/m³, pořadí impulzů vodoměru a velikost čerpadla

Tabulka 4



Doporučené dávkovací čerpadlo s magnetem na protitlak 4 bar, resp. 2* bar

Příklad objednávky

Má se dávkovat 100 ml/m³ chemikálie na každý krychlový metr pitné vody. Spotřeba vody se pohybuje v odběrové špičce kolem 25 m³/h a běžně kolem 8 m³/h.

Volba vodoměru a čerpadla

Pro výše uvedená data se zvolí vodoměr DN 50, který umožňuje výkon ve špičce 30 m³/h. Pořadí kontaktů závisí na zvoleném dávkovacím čerpadle. Doporučujeme dávkovací čerpadlo s magnetem, typ MAGDOS, poněvadž toto čerpadlo umožňuje vynikající proporční dávkování i bez pomocného ovládání. Vodoměr DN 50 pro čerpadlo MAGDOS má pořadí kontaktů od 5 l/impulz a obj. číslo 13700058. Podle tabulky 4 pro hodnotu 5 l/impulz odpovídá křivka 100 ml/m³, takže na každý dávkovací zdvih bylo v důsledku spínání kontaktů vodoměru dávkováno 0,5 ml. Tomu podle znázornění na pravé straně diagramu odpovídá čerpadlo MAGDOS FL 4, DE 4 nebo DX 4.

Další příslušenství viz tab. 3