

Tlumič pulsací PDM/PDP

Všeobecně

Kolísání tlaku v hydraulických potrubních systémech a armaturách vede k nepravidelnému provozu připojených spotřebičů a při větších amplitudách výchylek může dokonce dojít k poškození potrubí nebo jeho odtržení od kotvících prvků. Kritickou v rezonanci v potrubním systému se stává především frekvence pulzací. Netlumený nárůst tlakového maxima může mít nebezpečné následky.

U pístových a membránových dávkovacích čerpadel vznikají přirozené pulzace, jejichž prudkost narůstá s délkou vedení. Čím je průměr vedení menší, tím je větší tlakové maximum. Proto je třeba při projektování dávkovacích zařízení, zvláště pak v případě tuhého potrubí (bez elastických hadic), počítat s tlumiči pulzací. Tlumiče pulzací představují rovněž jednoduché a účinné protiopatření, které srovnává míjivé namáhání tlakem na neškodnou úroveň.

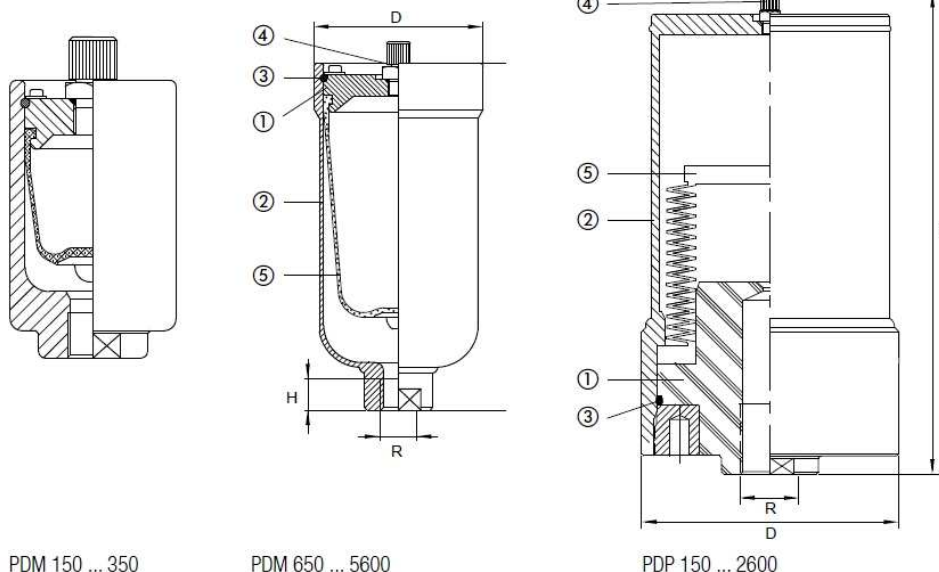
Jejich funkce je založena na stlačování dusíkového polštáře médiem, který akumuluje energii. Takto se během nárůstu tlaku (dopravní zdvih) určitá část dopravovaného média akumuluje a při poklesu tlaku (sací zdvih) opět vypustí do potrubního systému.

Krátce:

- také pro chemicky agresivní média (PTFE membrána)
- médium – dusík
- přetlak je nastavitelný
- manometr - opce

Rozměry:

- 1 víko
- 2 tělo
- 3 těsnící kroužek
- 4 plnicí ventil
- 5 membrána



PDM 150 ... 350

PDM 650 ... 5600

PDP 150 ... 2600

tlumič pulsací PDM/PDP

Technická data:

typ	obj.č.	obj. (l)	PN (bar)	materiál		napojení R	D mm	L mm	H mm	hmotnost (kg)	K	teplota (°C)	plyn
				těleso	membr.								
PDM 150	12760066	0,15	180	1.4404 (AISI 316)	EPDM	G1/2"i	70	118	14	1,8	2,5	-30...+130	N ₂
	FPM				-10...+170								
PDM 150	12760088	20	PTFE		64		180	-	2		-20...+160		
PDM 300	12760089		78		240		-						
PDM 350	12760076	0,35	130		EPDM	80	162	16	2,6	3	-30...+130		
	FPM				-10...+170								
PDM 650	12760080	0,65	50		EPDM	90	205	20	2,5	3,5	-30...+130		
	FPM				-10...+170								
PDM 700	12760090	0,70	20		PTFE	98	225	-	4,9	2	-20...+160		
PDM 950	12760082	0,95	40		EPDM	110	200	25	4,3	3	-30...+130		
	FPM				-10...+170								
PDM 1400	12760084	1,4	20		EPDM		245		-	4,6	3,5	-30...+130	
	FPM				-10...+170								
PDM 1400	12760091				PTFE	112			6,6	2	-20...+160		
PDM 2600	12760086	2,6	30		EPDM	140	295	27	5,3	3,5	-30...+130		
	FPM				-10...+170								
PDM 2600	12760092		20	PTFE	158	385	-	12,5	2	-20...+160			
PDM 5600	12760093	5,6	40	EPDM	170	414	35	10	5	-30...+130			
	FPM			-10...+170									

Poměr teplota-nominální tlak (PN)

membrána	teplota média °C	nominální tlak (PN) - korekce
EPDM nebo FPM	50	0,95
	80	0,90
	130	0,82
	170	0,74
PTFE	--	--

Příslušenství:

popis	obj.č.	
plnicí ventil vzduch	12750032	
plnicí a zkušební armatura	0...25 bar	12750030
	0...100 bar	12750031
	0...250 bar	12750033
ukazatel tlaku - manometr	0...16 bar	12750034
	0...25 bar	12750035
	0...40 bar	12750036
	0...100 bar	12750037
	0...250 bar	12750038