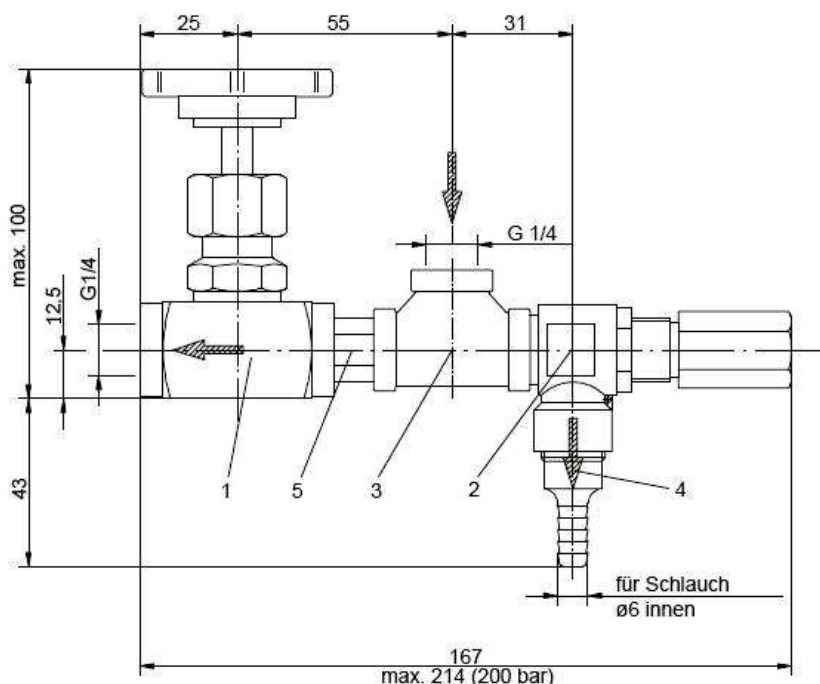


Armaturové bloky - komplet



Blok armatur - komplet

rozsah seřizování tlaku (bar)	obj.číslo
0,5 – 2	12600008
2 – 15	12619201
16 – 25	12624265
26 – 37	12624266
38 – 48	12624267
49 – 65	12624268
66 – 90	12624269
91 – 120	12600004
121 – 200	12600005

Blok armatur – jednotlivé díly

poz.	označení	obj.číslo
1	jehlový uzavírací ventil	12482099
2	přepouštěcí ventil	
	0,5 – 2 bar	12532421
	2 – 15 bar	12510269
	16 – 25 bar	12524121
	26 – 37 bar	12524125
	38 – 48 bar	12524124
	49 – 65 bar	12524122
	66 – 90 bar	12524123
91 – 120 bar	12531900	
121 – 200 bar	12531901	
3	T-kus	87364
4	hadicové šroubení	18264
5	dvojitá vsuvka do potrubí	87362

materiály: ušlechtilá ocel
těsnění z teflonu a vitonu

kapacita průtoku: max. 40 l/h

protitlak: max. 200 bar
pojistný ventil rozsah seřizování od 0,5 do 200 bar

teplota: max. 120 °C

šroubení Ermeto 4571 pro trubku: obj.číslo
 Ø 8 x Ø10 82034
 Ø10 x Ø12 82041