

## Podtlakový regulátor CVR 10

### Jednoduše, bezpečně, spolehlivě

Chlor a sloučeniny chloru se používají v oblasti úpravy vod již dlouhá desetiletí. Firma Lutz-Jesco k tomuto účelu nabízí rozsáhlý program osvědčených agregátů, přístrojů i moderních komplexních zařízení pro spolehlivé a přesné dávkování plynného chloru a sloučenin chloru. Dávkovací jednotka, analyzátor a signalizační přístroje jsou optimálně vzájemně přizpůsobeny. Veškerá dávkovací zařízení plynného chloru Lutz-Jesco se dodávají z důvodů bezpečnosti v podtlakovém provedení.

### CVR 10 – kompaktní řešení

Podtlakový regulátor CVR 10 je kompaktní řešení pro bezpečné chlorování pomocí podtlakových systémů, které začíná již u zásobní nádrže. Regulátor CVR 10 je vhodný především pro aplikace při úpravě vody, zahrnující malé až střední zařízení plynného chloru. Na základě svého širokého rozsahu výkonů od 25 g Cl<sub>2</sub>/h až do 10 kg Cl<sub>2</sub>/h je vhodný pro většinu běžných aplikací.

Regulátor CVR 10 se může připojit přímo na láhev s chlorem anebo na sběrné vedení. Teprve v okamžiku, kdy je vytvořený požadovaný podtlak v rozvodu, otevírá se vstupní ventil a proud plynného chloru se uvolní z láhve. Signální kolík indikuje prázdnou zásobní nádrž; na přání lze instalovat elektrický spínací kontakt. Integrovaný bezpečnostní vyfukovací ventil se otevírá při tlakové zátěži na podtlakové straně.

Jednoduché a spolehlivé konstrukční uspořádání regulátoru CVR 10 poskytuje dlouhou životnost s minimální údržbou.

Regulátor CVR 10 se dodává jak s převlečnou maticí pro všechny běžné připojovací závity nádob na chlor, tak také se svěrným připojením (Yoke). Připojení podtlakového vedení je zajištěno volitelně prostřednictvím přípojky se svorkou pro hadice velikosti buď 8/12 anebo 12/16 mm.

### Stručná charakteristika

- rozsah použití od 25 g Cl<sub>2</sub>/h do 10 kg Cl<sub>2</sub>/h
- kompaktní a cenově výhodné konstrukční uspořádání
- bezpečný provoz díky podtlakové technice
- dodává se pro všechny běžné typy zásobních nádrží
- možnost připojení přímo na láhev s chlorem anebo na sběrné vedení
- optická indikace prázdných zásobních nádob (elektrický kontakt na přání)
- integrovaný bezpečnostní vyfukovací ventil



### Technické údaje

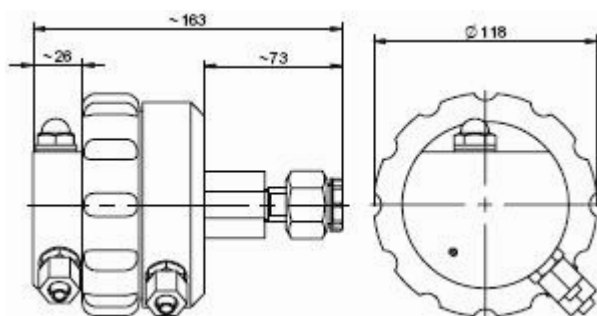
Dávkované množství	až 10 kg Cl <sub>2</sub> /h
Vstupní tlak plynného chloru	max. 16 bar
Bezpečnostní ventil otevírá při	30 mbar
Provozní teplota	10°C až 50°C
Rozměry	165x118x118 mm
Tlaková přípojka	W 1", G 5/8, G 3/4, 1,030" NGO, Yoke
Podtlaková přípojka	hadice 8/12 nebo 12/16
Přípojka vyfukovacího vedení	hadice 8/12
Hmotnost	cca 1300 – 2500 g

## Podtlakový regulátor CVR 10

### Varianty regulátoru

Produkt	Tlaková přípojka	Podtlaková přípojka	Přípojka vyfuk. vedení	obj.č.
Chlor-podtlakový regulátor CVR 10	W 1"	8/12	8/12	20410000
Chlor-podtlakový regulátor CVR 10	W 1"	12/16	8/12	20410004
Chlor-podtlakový regulátor CVR 10	G 5/8	8/12	8/12	20410002
Chlor-podtlakový regulátor CVR 10	G 5/8	12/16	8/12	20410006
Chlor-podtlakový regulátor CVR 10	1,030" NGO	8/12	8/12	20410003
Chlor-podtlakový regulátor CVR 10	1,030" NGO	12/16	8/12	20410005
Chlor-podtlakový regulátor CVR 10	Yoke	8/12	8/12	20410001
Chlor-podtlakový regulátor CVR 10	Yoke	12/16	8/12	20410007
Chlor-podtlakový regulátor CVR 10	G ¾	8/12	8/12	20410008
Chlor-podtlakový regulátor CVR 10	G ¾	12/16	8/12	20410009

### Rozměrový náčrtek



Všechny míry v mm