

Podtlakový dávkovač plynného chlóru C 2525-MH

Podtlakové dávkovače plynného chlóru

Nejnovější stav techniky u dávkování plynného chlóru je podtlakový provoz dle DIN 19606. Všechny podtlakové regulátory instalované v potrubním vedení a zařízení pracující pod atmosférickým tlakem. Tímto je docíleno nejnižšího možného rizika úniku chlóru, jak je to jen možné. V případě úkapu nasává zařízení vzduch, bez úniku chlóru. Tímto je nejvyšší bezpečnostní standard v procesu s tímto nebezpečným médiem zajištěn.

Funkce

Dávkovač plynného chlóru se sestává z těchto stavebních skupin:

průtokoměr

průtokoměr se skládá ze skleněné trubice se stupnicí a plováku, který ukazuje aktuální průtok chlóru. Zařízení obsahuje ventil k manuálnímu nastavení průtočného množství. Rozsah měření (standardní provedení) 5/10/15/25 kg/h Cl₂. Menší měřicí rozsah (na dotaz) ½ kg/h Cl₂.

atmosférický seřizovací ventil (opce)

při mnoha aplikacích je průtok chlóru řízen dálkově, odvisle od průtoku vody a/nebo množství volného chlóru. Pro tyto aplikace může být C2525-MH s integrovaným automatickým seřizovacím ventilem z typu C7700 dodán. Tyto ventily jsou na měřicí rozsah průtokoměrů napasovány a pro různé kontrolní signály k dostání. Další informace k tomuto obdržíte v produkčních informacích seřizovacího ventilu C7700.

výstupní tlakový regulátor

výstupní tlakový regulátor zajišťuje konstantní provozní podmínky pro průtokoměr a seřizovací ventil. Takto je spolehlivé dávkování bezpečně zajištěno. Dokonce i v případech nestabilních sacích podmínkách na vstřikovači.

podtlakový manometr

podtlakový manometr ukazuje sací podmínky na vstřikovači. Elektro kontakty pro dávkový přenos jsou variantně možné.



Instalační typy

Dávkovač plynného chlóru je k dodání jako verze pro stěnovou montáž typ C2525-MH-WL a také jako volně stojící skříňové zařízení typ C2525-MH-SL. Skříňové zařízení je vybaveno ocelovým rámem opatřeným epoxidovým nástřikem a odnímatelným plastovým víkem. Čelní panel je z černého polypropylenu.

Stručně

- průtokoměr 5/10/15/25 kg/h Cl₂
- podtlaková technologie dle DIN 19606
- obsluha ruční nebo automatická
- montáž na stěnu nebo volně stojící skříňové provedení

Podtlakový dávkovač plynného chlóru C 2525-MH

Technická data

Dávkovací množství	do 25 kg/h	
Provozní podtlak	-100 mbar	
Požadovaný podtlak na vstřikovači	-250 mbar	
Nastavitelný rozsah průtoku	0...100%	
Průtokoměr	Délka	300 mm
	Přesnost	±2% od hodnoty stupnice
	Dělení stupnice	1:20
	Materiál	Sklo
Podtlakový manometr	Rozsah	-1...0 bar
	Velikost	Ø 63 mm
	přesnost	±2,5% od hodnoty stupnice
S chlórem vstupující materiál do kontaktu	Plast	PVC
	Pružiny	Hastelloy
	Těsnění, membrány	FPM
Hmotnost (s C7700)	Typ WL	12,5 kg
	Typ SL	37 kg
Teplota okolí	0...40 °C (žádné přímé sluneční záření)	

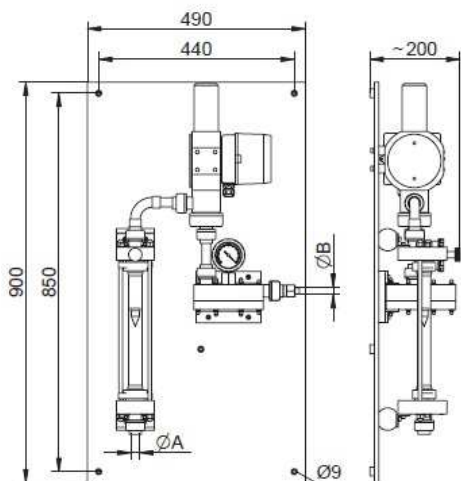
Modelové varianty

Dávkovací výkon	Objednací číslo					
	Manuální ovládání		Automatická regulace			
			3 bodové krokové 230 VAC zpětné hlášení 0-1 kΩ		4...20 mA 24 VAC	
	WL (stěna)	SL (skříň)	WL (stěna)	SL (skříň)	WL (stěna)	SL (skříň)
5 kg/h Cl ₂	20800002	20800010	20800003	20800013	20800006	20800016
10 kg/h Cl ₂	20800017	20800009	20800019	20800012	20800007	20800015
15 kg/h Cl ₂	20800001	20800008	20800004	20800011	20800005	20800014
25 kg/h Cl ₂	20800018	20800022	20800020	20800023	20800021	20800025

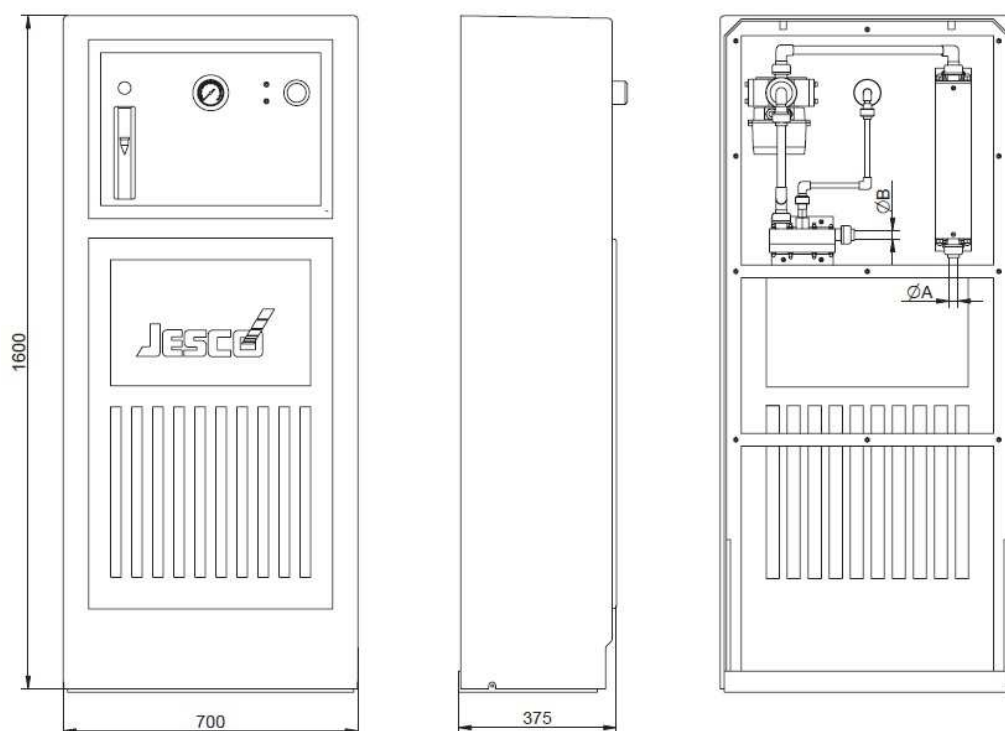
Podtlakový dávkovač plynného chlóru C 2525-MH

Rozměrový náčrtek

C2525-MH/WL verze pro montáž na zeď



C2525-MH/SL skříňové zařízení



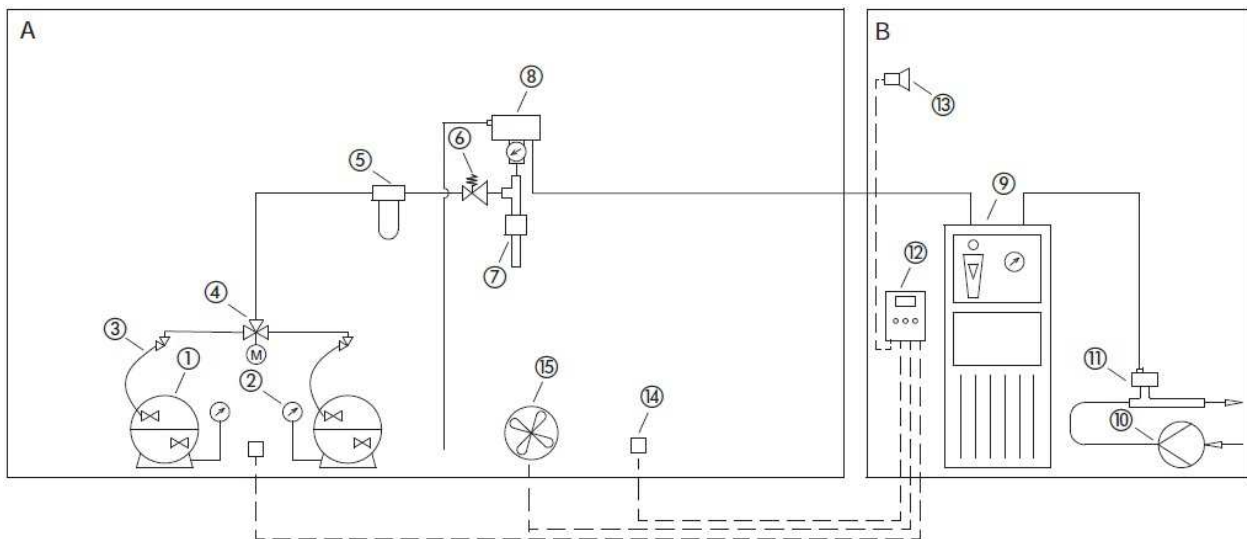
všechny rozměry v „mm“

napojení	rozměr	platné pro	popis
Vstup chlóru	Ø A	všechny	PVC potrubní propojení DN15 / d20 mm
Výstup chlóru	Ø B	5 kg/h	PE-hadička 8/12
		10 kg/h	PE-hadička 12/16
		15 kg/h	PE-hadička 12/16
		25 kg/h	PVC potrubní propojení DN15 / d20 mm

Podtlakový dávkovač plynného chlóru C 2525-MH

Podtlakový dávkovač plynného chlóru C 2525-MH

Instalační příklad



A prostor skladu chlóru

1	sud s chlórem
2	sudová váha
3	sběrné potrubí
4	přepínací ventil
5	filtr plynného chlóru
6	tlakový redukční ventil
7	zachycovač kapek s ohřívací manžetou
8	podtlakový regulátor
14	senzor úniku plynu
15	odsávací otvor chlóru

B prostor dávkování chlóru

9	dávkovací zařízení
10	unášecí vodní čerpadlo
11	vstřikovač se zpětným ventilem
12	hlásič úniku plynu
13	klakson

Náhradní díly

popis		obj.č.
Servisní sada pro C2525-MH bez automatického seřizovacího ventilu (pro roční údržbu). Obsahuje: všechna těsnění a membránu	Všechny velikosti	38554
Servisní sada pro automatický seřizovací ventil C7700 (pro roční údržbu). Obsahuje: všechna těsnění a membránu	5/10/15 kg/h	34982
	25 kg/h	37077
Podtlakový manometr -1...0 bar. Pro výstupní tlakový regulátor (výměna doporučena po 5 letech)	pro C2525-MH/WL	24087250
	pro C2525-MH-SL	87387

Speciální nářadí

popis	obj.č.
Klíč pro montáž membrány výstupního tlakového regulátoru (jsou doporučeny 2 klíče)	25268