

## Filtr plynného chlóru

### Čistota, bezpečnost, jednoduchost

Bezvadný provoz zařízení na plynný chlór v chlorovných může být zabezpečen jen tedy, když je chráněn proti nečistotám.

S filtrem plynného chlóru máme opatření, které odstraňuje částice, projev kondenzaci chlóru z proudění plynného chlóru.

### Kompaktní řešení – čistý výsledek

Filtr plynného chlóru je v zařízení se zplyňováním chlóru mezi odpařovačem a tlakovým redukčním ventilem popř. v tlakovém vedení před redukčním ventilem tlaku instalován.

Pro napojení do vedení plynného chlóru jsou vstupní a výstupní příruby se žlábkem a pružinovém provedení na filtru přivařeny. Jako další modelové varianty může být filtr plynného chlóru navíc s proti-přírubou se žlábkem a pružinou být dodán.

Uvnitř filtru se nachází keramické filtrační elementy na jejichž horní ploše se zachycují při proudění cizí látky.

Jako příslušenství je k dodání ohřivací manžeta, která obstará zplynění malých kondenzátních částic ve filtru plynného chlóru a současně odstraňuje novotvary z kondenzace ve filtru.

### Robustní a nenáročný na údržbu

Jednoduchá a solidní stavba filtru představuje dlouhou životnost při drobné údržbě. Krátké údržbové intervaly nejsou nutné a dány zákony, vyhláškami ani popř. přísnými požadavky. Na filtry. Údržba se provádí jedenkrát ročně. Při tomto se kompletní filtrační element a těsnění vymění.

### Krátce:

- max. výkon 200 kg Cl<sub>2</sub>/h
- robustní jednoduchá konstrukce
- nízké nároky na údržbu
- těleso ze silnostěnné oceli



Filtr plynného chlóru

### Technická data

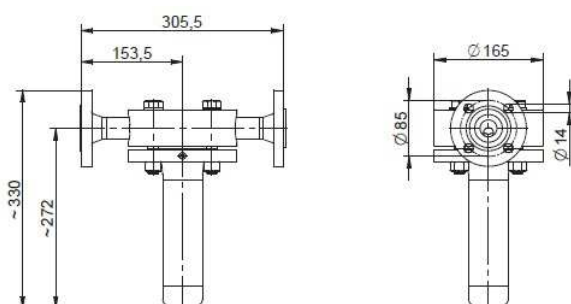
|                       |   |
|-----------------------|---|
| průtok při 2bar       | 100 kg Cl <sub>2</sub> /h   |
| průtok při 6 bar      | 200 kg Cl <sub>2</sub> /h   |
| max. provozní tlak    | 40 bar  |
| max. provozní teplota | 80 °C   |
| materiál filtru       | ocel  |
| napojení              | Příruba DN25 / PN40 s drážkou (vstup) a pružinou (výstup) dle EN 1092-1 |
| materiál těsnění      | FPM, Klingersil   |
| materiál filtr        | Keramik   |
| rozměry (ŠxVxHl)      | 305,5 x 330 x 165 mm  |
| hmotnost              | Ca 20 kg  |

## Filtr plynného chlóru

### Modelové varianty

| produkt               | protipříruby                                  | obj.č.   |
|-----------------------|---|----------|
| filtr plynného chlóru | bez   | 23300001 |
| filtr plynného chlóru | 1" NTP- závitová příruba s drážkou a pružinou | 23300002 |
| filtr plynného chlóru | navažené příruba s drážkou a pružinou         | 23300003 |

### Rozměrový náčrtek



### příslušenství

jako opce je pro instalaci a provoz k dodání následující příslušenství:

| popis  | obj.č. |
|--|--------|
| proti-příruba - 1" NPT-vnitřní závit žlábek  | 15927  |
| proti-příruba - 1" NPT-vnitřní závit pružina | 15928  |
| proti-příruba - svařená žlábek               | 39516  |
| proti-příruba - svařená pružina              | 39517  |
| ohřev 240 VAC 50/60Hz, 30W, bez zástrčky     | 40204  |
| ohřev 120 VAC 50/60Hz, 30W, bez zástrčky     | 40205  |

### Sady pro údržbu

| popis                          | obj.č. |
|--------------------------------|--------|
| sada ND (filtr a těsnění)      | 40206  |
| montážní sada pro přírubu DN25 | 38712  |