

## Posilovací čerpadlo MVI

### Podtlak za účelem bezpečnosti

Zařízení pro dávkování plynného chloru podle DIN 19606 se vyznačují tím, že dávkovaný plynný chlor se v rozvodu rozvádí pod tlakem, který je nižší než tlak atmosférický. Případné netěsnosti tedy povedou k průniku vzduchu do systému a nikoliv k úniku plynného chloru. Pro vytváření podtlaku se používají posilovací čerpadla.

### Zajištění konstantního podtlaku

Posilovací čerpadla řady MVI se používají především v zařízeních a systémech pro dávkování plynného chloru podle DIN 19606. Podle této normy je třeba plynný chlor rozvádět při podtlaku a rozpouštět ve vodě.

Pro vytváření podtlaku se používají vstřikovače. Cirkulační voda, která je potřebná pro provoz vstřikovačů, je tak spolehlivě k dispozici s potřebným tlakem a v dostatečném množství.

Posilovací čerpadla řady MVI jsou vícestupňová, odstředivá, ve vertikálním vysokotlakém provedení typu in-line, to znamená, že sací a výtlačné hrdlo jsou v jedné linii.

### Stručná charakteristika

- vhodné pro aplikace dle DIN 19606
- dopravní výkon až do 25 m<sup>3</sup>/h
- provozní tlak max. 16 bar
- oválná příruba s vnitřním závitem
- veškeré díly, přicházející do kontaktu s médiem, jsou odolné vůči korozi



### Technické údaje

dopravní výkon	max. 25 m <sup>3</sup> /h
provozní tlak	max. 16 bar
jmenovitý výkon	max. 4 kW
příkon	max. 7,9 A
dopravní výška	max. 82 m
teplota média	-15...+120°C
max. teplota okolí	40°C
napájecí napětí	3~ 400 V AC, 50 Hz*
krytí	IP 55
třída izolace	F
materiál	litina, nerezová ocel, EPDM
hmotnost	max. 51,7 kg

\*) Provedení pro 60 Hz na přání

## Posilovací čerpadlo MVI

### Varianty čerpadla

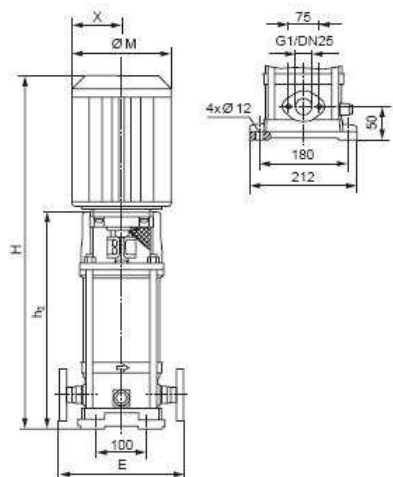
typ	vstřikovač	protitlak vstřikovače	jmenovitý výkon	dopravní množství	dopravní výška	závit příruby	obj.č.
MVI 104	typ A (max.1 kg/h Cl <sub>2</sub> )	0,5 bar	0,55 kW	0,5 m <sup>3</sup> /h	37 m	G 1"	22900400
MVI 106		1,0 bar	0,75 kW	0,6 m <sup>3</sup> /h	56 m	G 1"	22900401
MVI 107		2,0 bar	0,75 kW	0,6 m <sup>3</sup> /h	65 m	G 1"	22900402
MVI 106	typ B (max.2,5 kg/h Cl <sub>2</sub> )	0,5 bar	0,75 kW	1,0 m <sup>3</sup> /h	52 m	G 1"	22900401
MVI 108		1,0 bar	0,75 kW	1,2 m <sup>3</sup> /h	68 m	G 1"	22900403
MVI 110		2,0 bar	1,1 kW	1,3 m <sup>3</sup> /h	82 m	G 1"	22900404
MVI 106	typ E (max.4 kg/h Cl <sub>2</sub> )	0,5 bar	0,75 kW	1,4 m <sup>3</sup> /h	50 m	G 1"	22900401
MVI 107		1,0 bar	0,75 kW	1,5 m <sup>3</sup> /h	57 m	G 1"	22900402
MVI 112		2,0 bar	1,1 kW	2,0 m <sup>3</sup> /h	80 m	G 1"	22900405
MVI 203	typ C (max.5 kg/h Cl <sub>2</sub> )	1,0 bar	0,55 kW	3,8 m <sup>3</sup> /h	16 m	G 1"	22900406
MVI 404		2,0 bar	1,1 kW	5,0 m <sup>3</sup> /h	32 m	G 1 1/4"	22900407
MVI 404	typ C (max.10 kg/h Cl <sub>2</sub> )	1,0 bar	1,1 kW	5,0 m <sup>3</sup> /h	32 m	G 1 1/4"	22900407
MVI 404		2,0 bar	1,1 kW	5,0 m <sup>3</sup> /h	32 m	G 1 1/4"	22900407
MVI 410	typ C (max.15 kg/h Cl <sub>2</sub> )	1,0 bar	2,2 kW	6,0 m <sup>3</sup> /h	65 m	G 1 1/4"	22900408
MVI 410		2,0 bar	2,2 kW	6,0 m <sup>3</sup> /h	65 m	G 1 1/4"	22900408
MVI 805	typ D (max.25 kg/h Cl <sub>2</sub> )	1,0 bar	1,85 kW	12,9 m <sup>3</sup> /h	26 m	G 1 1/2"	22900409
MVI 1603-6		2,0 bar	2,2 kW	14,9 m <sup>3</sup> /h	26 m	G 2"	22900410
MVI 1606-6	typ D (max.40 kg/h Cl <sub>2</sub> )	1,0 bar	4,0 kW	16,0 m <sup>3</sup> /h	53 m	G 2"	22900411
MVI 1606-6		2,0 bar	4,0 kW	16,0 m <sup>3</sup> /h	53 m	G 2"	22900411

### Příslušenství

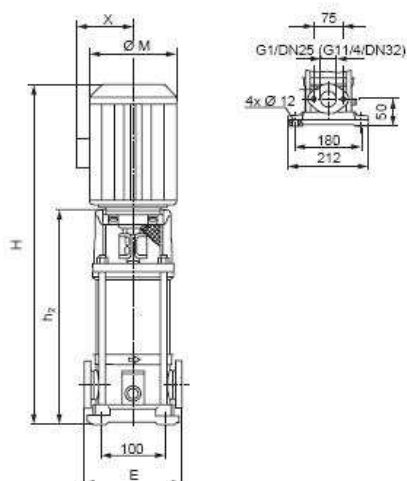
Stavební sady pro posilovací čerpadlo		obj.č.
G 1, DN 25	uzavírací ventil (2x), zpětný ventil, manometr 0...16 bar	22913859
	lepená objímka z PVC, jako u 22913859, avšak z mosazi	22900013
	uzavírací ventil (2x) s redukcemi	22900012
G 1 ¼, DIN 32	uzavírací ventil (2x), zpětný ventil, manometr 0...16 bar	22900032
	lepená objímka z PVC, uzavírací ventil (2x) s redukcemi	22900033
G 1 ½, DIN 40	uzavírací ventil (2x), zpětný ventil, manometr 0...16 bar	22900031
	lepená objímka z PVC, uzavírací ventil (2x) s redukcemi	22900034
G 2, DN 50	uzavírací ventil (2x), zpětný ventil, manometr 0...16 bar	22900032
	lepená objímka z PVC, uzavírací ventil (2x) s redukcemi	22900035
	nástěnná konzola z ušlechtilé oceli pro G 1 a G 1 ¼,	22900017
	nástěnná konzola z ušlechtilé oceli pro G 1 ½ a G 2	22900036

## Posilovací čerpadlo MVI

### Rozměrové náčrtky

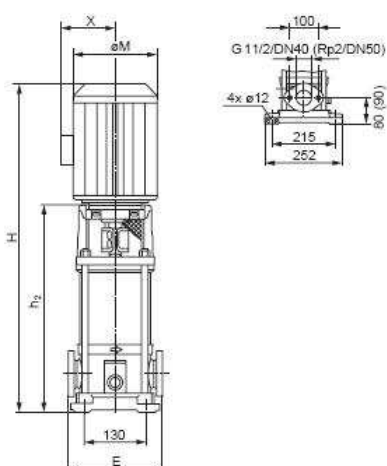


typ	E	H	h <sub>2</sub>	ØM	X
MVI 104	204	528	305	140	118
MVI 106	204	598	355	170	127
MVI 107	204	618	375	170	127
MVI 108	204	658	415	170	127
MVI 110	204	678	435	170	127
MVI 112	204	718	475	170	127



typ	E	H	h <sub>2</sub>	ØM	X
MVI 203	204	519	296,5	140	118
MVI 404	204	574	330,5	170	127
MVI 410	204	751	484,5	193	151

Míry v závorkách platí pro posilovací čerpadla MVI 404 a MVI 410.



typ	E	H	h <sub>2</sub>	ØM	X
MVI 805	250	714	434,0	193	151
MVI 1603-6	250	712	445,5	193	151
MVI 1606-6	250	827	531,5	217	160

Míry v závorkách platí pro posilovací čerpadla MVI 1603-6 a MVI 1606-6.

všechny míry v „mm“

## Posilovací čerpadlo MVI

### Křivky dopravní charakteristiky

