

## Sběrače prachu

### Všeobecně

Při dávkovém plnění přístrojů pro dávkování suchých materiálů, např. z pytlů, se může objevit nepřípustný vývin prachu, což vede k omezování pracovního prostředí prachem ve vzduchu, který se může vdechnout a také ke škodlivému usazování prachu na okolních zařízeních. Použitím sběrače prachu lze vývinu prachu v maximální míře zabránit a prach cíleně odsávat.

### Funkční popis

Sběrač prachu se našroubuje prostřednictvím příruby na spodní straně. Utěsnění je zajištěno elastickým těsnicím materiálem, který zabraňuje úniku prachu. Násypka je uzavřena krycím víkem, které se otevírá směrem nahoru. Při otevření tohoto víka se spustí motor sacího ventilátoru, který je ovládán spínačem. Vyprazdňovaný pytel se položí na násypku a otevře. Vznikající prach se z velké části zachytí interním filtrem. Když je filtr ucpaný a odsávací výkon je již nedostatečný, pak je třeba otevřít kontrolní víko filtrační jednotky a ulpívající prach odstranit. Odsávaný vzduch se odvádí přes přírubovou přípojku a přilehlé potrubí.

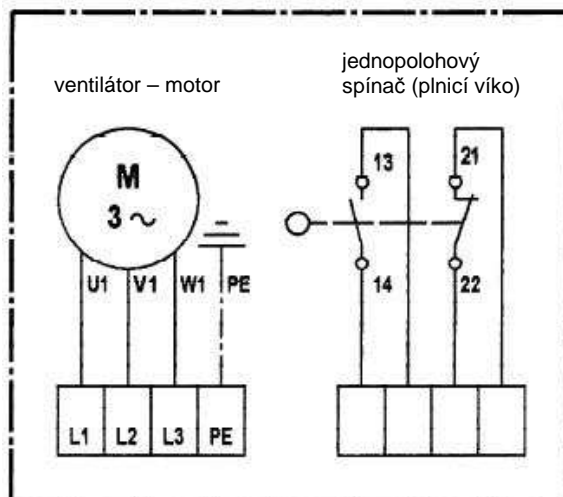
### Technické údaje

hnací motor:	0,55 kW, 230/400 V, 50 Hz, IP 54, třída izolace F jiné provedení na vyžádání
výkon:	1.800 m <sup>3</sup> /h při 800 Pa
třída filtru:	EU 4 S – 1/1
jímovost prachu:	590 g
střední stupeň odlučování:	95%
celkové míry:	1300x800x1280 mm
hmotnost:	cca 105 kg
povrchový nátěr/barva:	2-složková epoxidová pryskyřice/RAL 7032 jiné provedení na vyžádání

### Objednací čísla

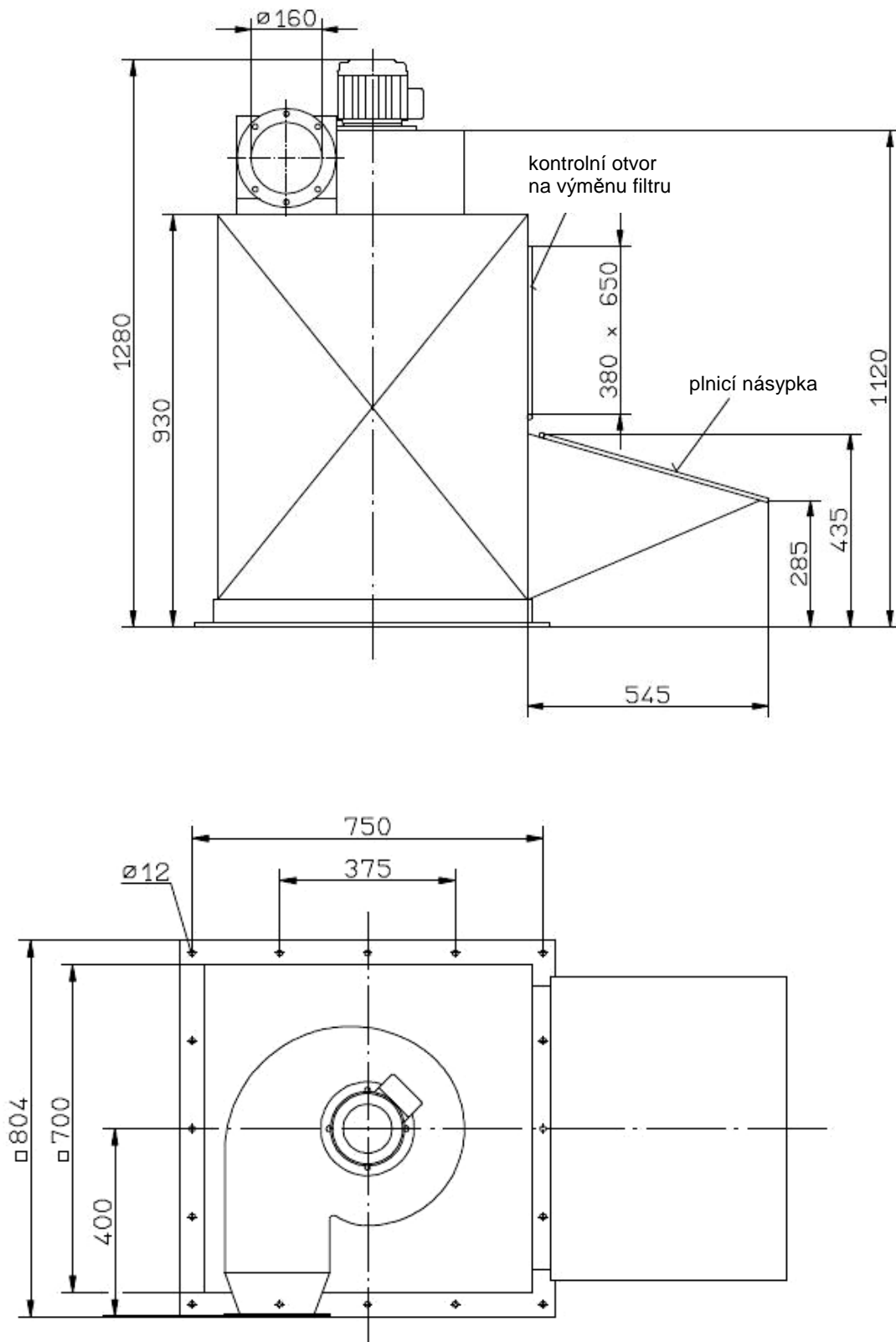
sběrač prachu úplný,	
popis viz výše:	30619776
náhradní filtrační jednotka:	34101

### Příklad elektrického zapojení



## Sběrače prachu

Rozměrový náčrtek



sběrače prachu