

## EASYMEM – membránová chlorová elektrolyza

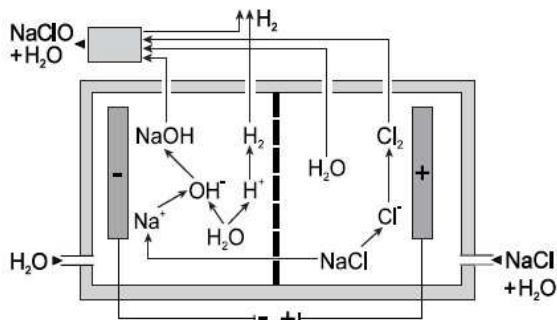
### Ta správná dávkovaná dezinfekce

Zařízení EASYMEM pro membránovou chlorovou elektrolyzu používá k výrobě dezinfekčního prostředku chlornan sodný (NaClO) s aplikací přímo v místě použití. Skladování a transport nebezpečných látek jako plynný chlor, chlornan sodný v sudech, kanystrech odpadá.

Jako základní látka slouží chlorid sodný (NaCl) sůl ve formě tablet. Zařízení je určeno pro dezinfekci plavecké a koupací vody ve veřejných a privátních bazénech, k úpravě pité vody, k průmyslovým účelům. EASYMEM se vyznačuje jednoduchým ovládním a dlouhou životností.

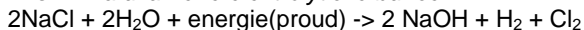
### Chlornan sodný (NaClO)

EASYMEM pracuje na bázi membránové elektrolyzy. Při této reakci reaguje voda (H<sub>2</sub>O) na chlorid sodný (NaCl) v přes membránu oddělené elektrolyze na hydroxid sodný (NaOH) a vodík (H<sub>2</sub>) a chlór (Cl<sub>2</sub>). Hydroxid sodný a chlór jsou následně na membránách v uzavřené reakci smíchány a zde reagují na chlornan sodný, vodu a chlorid sodný.

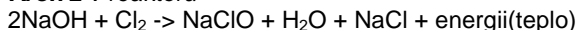


Princip buňky elektrolyzy na oddělené membráně

#### Krok 1 na uzavřené elektrolytické buňce



#### Krok 2 v reaktoru



### Popis funkce

Stav naplněnosti produkčního tanku s vyrobeným chlornanem sodným (NaClO) v závislosti, zapíná a vypíná celkovou produkci zařízení. Při startu produkce začíná přívod vody, tak jako požadavek na roztok NaCl. Dále je stejnosměrný proud na elektrolytické buňky přiváděn. EASYMEM produkuje roztok NaClO s konstantní koncentrací. Při docílení max. hladiny v produkčním tanku je zařízení vypnuto. Přes odběr produktu a posunu hlídání v produkčním tanku na minimální hodnotu, startuje se produkce NaClO a produkce se obnovuje.

Při procesu elektrolyzy vznikající vodík je v reaktoru oddělen a v odpovídajícím množství vzduchu naředěn. Ventilátor obstarává požadované množství



vzduchu a tlačí směs vzduch-vodík přes stoupající potrubí k odvětrání pře střechnu, stěnu do venkovního prostředí. Bezchybná funkce ventilátoru je prostřednictvím poruchového senzoru hlídána. Dávkování NaClO – roztoku probíhá přes následný uzavřený dávkovací systém přímo do produkčního tanku. Tento není v dodávce zařízení zahrnut. S návrhem odpovídajícího dávkovacího systému Vám rádi poradíme.

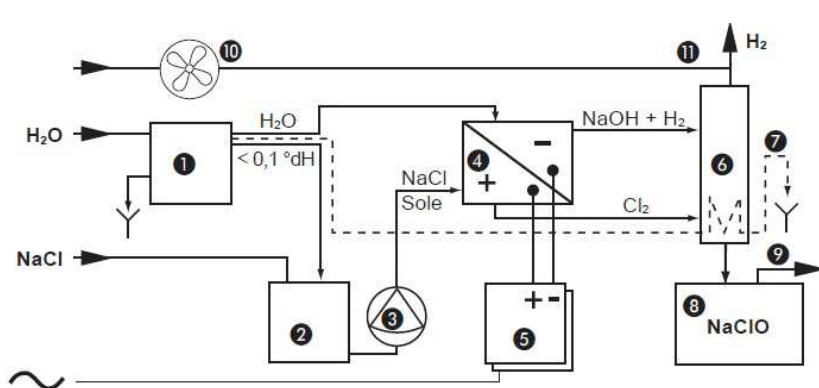
### krátce:

- 2,5...3% roztok chlornanu sodného
- 25...30g účinného chlóru na litr
- velikost zařízení s produkcí 200...6000 g chlóru za provozní hodinu
- plně automatický provoz s produkcí v místě
- membrány a reaktor z materiálu nejvyšší kvality
- žádná zátěž od nebezpečných látek
- samo-hlídací funkce
- jednoduchá obsluha
- řízení systému přes menu s dotykovým ovládním
- robustní konstrukce
- jednoduchá údržba
- flexibilní možnost změny výkonu přes modulovou stavbu
- NaCl sůl lze po odsouhlasení parametrů libovolně nakupovat
- 5 let záruka na membrány
- Plnohodnotná alternativa k plynnému chlóru a sudovým chlornanem sodnému
- Bez požadavku na samostatný chlorový prostor s bezpečnostními požadavky

## EASYMEM – membránová chlorová elektrolýza

EASYMEM		200	300	400	500	1000	1500	2000	2500	3000	4000	5000	6000
výkon prod.	g Cl/h	>200	>300	>400	>500	>1000	>1500	>2000	>2500	>3000	>4000	>5000	>6000
koncentrace	g Cl/l	25...30											
min. spotř. soli	kg/h	0,42	0,63	0,84	1,05	2,10	3,15	4,2	5,25	6,30	8,40	10,5	12,6
spotřeba vody	l/h	20	30	40	50	100	150	200	250	300	400	500	600
zásobník s solným roztokem	L	100		200		400		500		750		1000	
	kg NaCl	~36		~71		~143		~179		~268		~357	
	h (min)	~85	~56	~85	~68	~68	~56	~42	~34	~42	~32	~34	~28
produkční tank	l	100	200	300	400	800	1200	1200	1500	1800	2400	3000	3600
	kg Cl	~3	~5,5	~8	~11	~22	~32	~32	~40	~48	~65	~80	~95
provoz. napětí		400 V, 3~, 50 Hz											
odběr	kVA	2,4	3,2	4,2	5	10	15	20	25	30	40	50	60
provoz. teplota	°C	10...30											
instal. plocha	m <sup>2</sup>	~5		~6		~8	~10	~10	~12	~15	~18	~20	~26
prázdná hmot.	kg	~150	~166	~190	~218	~362	~406	~444	~489	~658	~789	~878	~1170
obj.č.		61000013	61000023	61000033	61000043	61000053	61000063	61000073	61000083	61000093	61000113	61000133	61000153

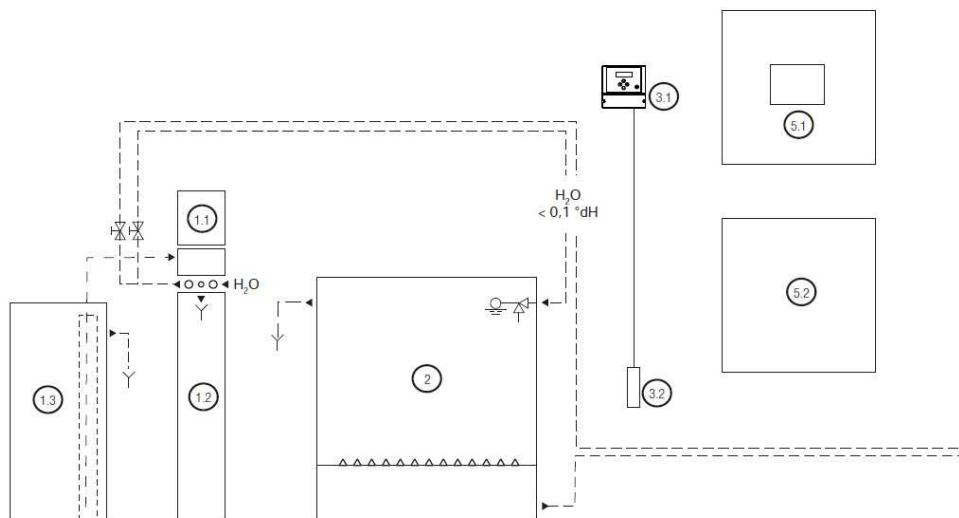
### Schéma membránové elektrolýzy



#### stavební část

- 1 změkčovací zařízení
- 2 zásobní s roztokem solanky
- 3 dávkování roztoku NaCl
- 4 vstup do elektrolýzy
- 5 řízení / výkonová jednotka
- 6 reaktor
- 7 chlazení reaktoru
- 8 tank s produktem
- 9 následný dávkovací systém
- 10 ventilátor
- 11 odfuk

### Uspořádání komponentů u EASYMEM



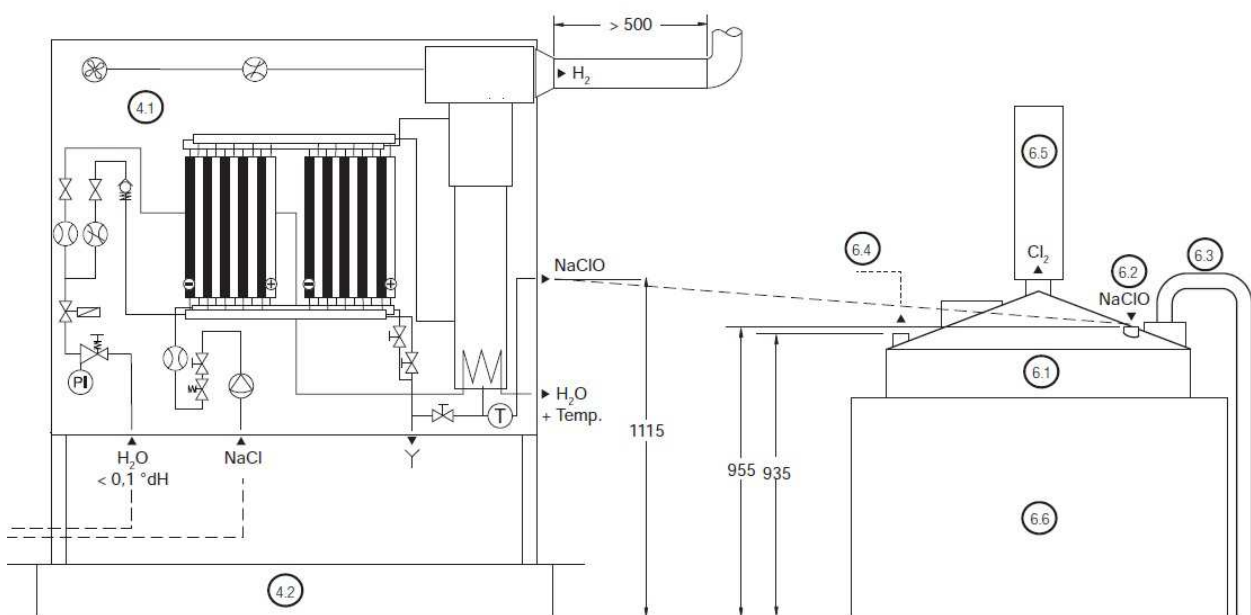
## EASYMEM – membránová chlorová elektrolýza

### Rozměry

police	stavební díl	roz- měr	EASYMEM											
			200	300	400	500	1000	1500	2000	2500	3000	4000	5000	6000
změkčení	1,1 řízení	HxØ	200 x Ø185						220 x Ø200					
	1,2 iontoměnič	HxØ	1100 x Ø185						1500 x Ø200					
	1,3 regenerační solný tank	BxHxT	890 x 310 x 310						1000 x 400 x 400					
tank se solankou	2	HxØ	740xØ450	960xØ550	960x Ø770	980xØ860			980Ø1050		1080Ø1150			
hlás. úniku plynu *)	3,1 zařízení hlásiče úniku	BxHxT	165x160x100											
	3,2 senzor hlásiče úniku													
zařízení elektrolýzy	4,1 membrány instalace na stěnu	BxHxT	1300x1400x450			1600x 1400x 450	2100x 1400x 450	2500x 1400x 450	3000x 1400x 450	3400x 1400x 450	--			
		BxHxT	1360x1900x510			1660x 1900x 510	2160x 1900x 510	2560x 1900x 510	3060x 1900x 510	3460x 1900x 510	2560x 1900x 1260	3060x 1900x 1260	3460x 1900x 1260	
	4,2 záchytná vana	BxHxT	1400x200x550			1800x 200x 550	2300x 200x 550	2700x 200x 550	3200x 200x 550	3560x 200x 550	2700x 1400	3100x 1400	3560x 200x 1400	
spínací skříň	5,1 řídicí jednotka	BxHxT	660x630x360						860x830x530					
	5,2 výkonová jednotka	BxHxT	660x630x360						1100x1850x660					
tank s produktem	6,1 produkční tank	HxØ	850 x Ø450	1030 x Ø550	1100 x Ø655	1415 x Ø825	1415 x Ø1150	1415 x Ø1400	1415 x Ø1600	1415 x Ø1750	1415 x Ø2000	1415 x Ø2250	1415 x Ø2450	
	6,2 přívod													
	6,3 hlídání hladiny													
	6,4 odběr	HxØ	700 x Ø500	730 x Ø655	960 x Ø770	720 x Ø1100	750 x Ø1400	760 x Ø1650	730 x Ø1850	750 x Ø1950	750 x Ø2250	730 x Ø2500	730 x Ø2800	
	6,5 filtr s aktivním uhlím													
	6,6 záchytná vana													

všechny rozměry v „mm“

\*) hlásič úniku plynu není v dodávce zahrnut, jako opce je k dodání



## EASYMEM – membránová chlorová elektrolyza

### Provoz elektrolyzy ve srovnání

#### Membránová chlorová elektrolyza

Voda a chlorid sodný reagují v membránově oddělené elektrolyze na hydroxid sodný a vodík a chlór. Hydroxid sodný a chlór jsou na konec v reaktoru smíchány a reagují zde na chlornan sodný vodu a chlorid sodný. Zařízení produkuje chlornan sodný z produkce do produkčního tanku.

#### Článeková trubní chlorová elektrolyza

Voda a chlorid sodný reagují v membránově oddělené elektrolyze na hydroxid sodný a vodík a chlór. Hydroxid sodný a chlór reagují ještě v elektrolyze na chlornan sodný. Zařízení produkuje chlornan sodný z produkce do produkčního tanku. Koncentrace chlornanu sodného je menší než u membránové chlorové elektrolyze. Současně je podíl chloridu sodného v produktu výrazně vyšší.

#### Průtočná chlorová elektrolyza pro bazény

Průtočná chlorová elektrolyza představuje zvláštní případ trubního článku. Zařízení je přímo v bazénové oběhové vodě integrováno. Bazénová voda musí obsahovat odpovídající obsah rozpuštěné soli, chloridu sodného. Lutz-Jesco v části TECHNPOOL nabízí toto zařízení pod značkou SALZ-WATER-LIGHT.

Elektrolyza v porovnání	připojení	NaClO koncentrace	obsah zbytkových solí	spotřeba a soli	potřeba dávkovací techniky
membránová (EASYMEM)	přes zásob. produktu	vysoká	nízký	vysoká	ano
trubní článek	produktu	střední	střední	střední	ano
průtočná (Technopool)	do oběhu	střední	vysoký	střední	ne

### Požadavek na sůl

Měl by být používána sůl v tabletové formě. Typ soli po splnění technických požadavků níže je libovolný:

v soli obsaženo	hraniční hodnoty	
NaCl	> 99,9%	< 999 g/kg
Sírany	< 0,04%	< 400 mg/kg
Ca	< 0,001%	< 10 mg/kg
Br	< 0,005%	< 50 mg/kg
Mg	< 0,001%	< 10 mg/kg
Mn	< 0,000003%	< 0,03 mg/kg
Fe	< 0,00005%	< 0,5 mg/kg
nerozpustné látky	≤ 0,005%	≤ 50 mg/kg

### Požadavek na infrastrukturu

obor	požadavek
voda	kvalita pitné vody
odkanalizování	podlahová vpust'
větrání	150 m <sup>3</sup> /h výměna vzduchu
umístění	viz. tabulka tech. data
el. napájení	viz. tabulka tech. data

### rozsah dodávky:

- změkčovací zařízení na principu výměny iontů v „Na“ cyklu
- samostatný zásobník na sůl s víkem
- řídicí a výkonová jednotka (2-dílná)
- díl elektrolyzy potrubně a elektricky sestaven články elektrolyzy s rozdělovacím systémem a vyprázdňením dávkovací čerpadlo a dávkování soli reaktor ventilátor a hlídač poruch
- produkční tank filtr s aktivním uhlím záchytná vana
- záchytná vana pro jednotku elektrolyzy /opce
- hlídač úniku plynu - chlóru (opce)

### příslušenství

přídavně s vlastním zařízením je následující příslušenství pro provoz a instalaci k dodání:

popis	model EASYMEM	obj.č.
sací vedení SC, DN6, PVC/DYTEX 950mm, sponkové hadičkové napojení pro 6/12 hadičku	200...2500	12200691
pomoc sání ASH 250, PVC, 250ml, 2x sponkové hadičkové napojení pro 6/12 hadičku		13300009
sací vedení SH, DN15, Ø20, PVC/FPM/DYTEX, 1400mm	3000...6000	12200236
násoska, PVC, 3000ml, DN25, Ø32		13333386
sůl v tabletové formě		91810000
Měření (celková tvrdost, aktivní chlór)		39529

Při výběru dalšího příslušenství integrovatelného k EASYMEM Vám rádi poradíme ( např. kontaktní vodoměr, měřicí a regulační technika, dávkovací technika).